

Dokument
Document

010.08133_2025-11_V1.0_de

PDF

Bezeichnung
Product name

Temperaturwächter TW passiv Schalter

Bestellnummer
Order number

010.08133

Übersicht
Overview



Zur Überwachung von Temperaturen in Heizwasser-, Warmwassersystemen und anderen Anwendungen in Heizungs-, Lüftungs- und Klimaanlage. Wenn die eingestellte Temperatur erreicht wird, wird der 1-polige Umschaltkontakt (EPU) geschaltet.

Technische Daten
Technical Data

Intrastat Nummer:	8537.10.91.90
Ursprungsland	EU/AT
Höhe, Breite, Tiefe (in mm)	150x53x58
Gewicht (in kg)	0,12
Elektrischer Anschluss	Federzugklemme max. 2.5 mm ²
Kabeleinführung	Kabelverschraubung mit Zugentlastung M20x1.5 mm, für Kabel Ø6...12 mm
Ausgangssignal passiv Temperatur	Schalter
Ausgangssignal Temperatur Schalter	AC 230 V 16 (2.5) A @ Schalterposition 1-2 -- AC 230 V 2 (0.4) A @ Schalterposition 1-4
Schaltsicherheit	min. Schaltstrom 100 mA @ AC 24 V
Anwendung	Luft/Wasser
Messwerte	Temperatur
Messbereich Temperatur	30...90°C
Einstellbereich Temperatur	30...90°C
Schaltdifferenz (Temperatur)	typ. 4.2 K
Genauigkeit Temperatur passiv	±1.8 K (oberer Drittel vom Messbereich) -- ±3.6 K (am Skalenanfang vom Messbereich)
Kabelverschraubung	PA6, schwarz
Gehäuse	Unterteil: PA (RAL7001, silbergrau) -- Deckel: ABS mit Sichtscheibe (PMMA) -- Dichtung: NBR
Kapillare	Kupfer
Umgebungsfeuchte	Max. 95% r.H., nicht kondensierend
Umgebungstemperatur	0...80°C
Umgebungstemperatur Hinweis	An Temperatursonde max. Sollwert +25 K, an Schalterkopf max. 80°C
Mediumtemperatur	bis max. 115°C
Lagertemperatur	-30...80°C
EU Konformität	CE-Kennzeichnung
Schutzart IEC/EN	DIN EN 60730-1 und DIN EN 14597
Qualitätsstandard	ISO 9001



Schneid GesmbH | Gewerbering 16 | A-8054 Graz/Pirka | Austria | Tel: +43 (316) 285022

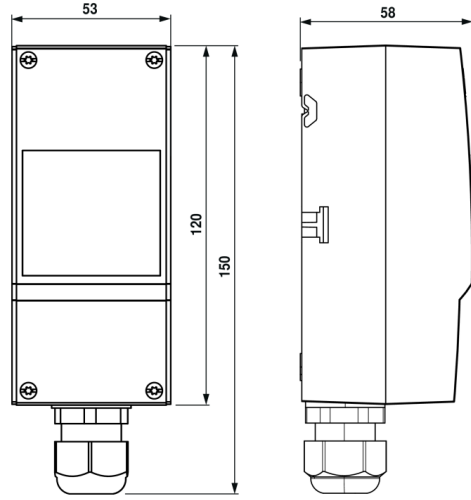
Produkte, Datenblätter, Dokumentationen, Schema-Rechner und weitere Informationen auf www.schneid.gmbh

Products, data sheets, documentation, schematic calculator and further information available at www.schneid.gmbh

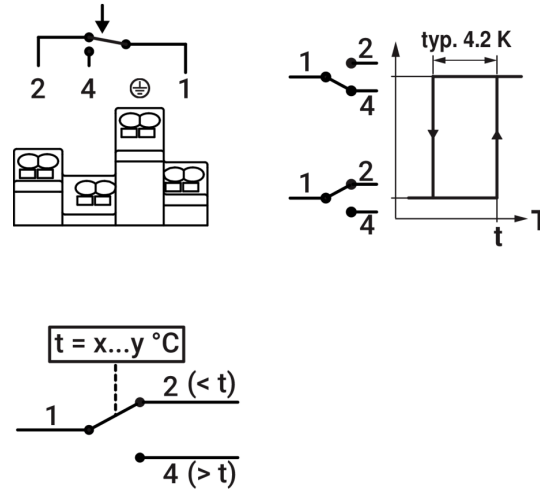
Seite
page

1

Maße

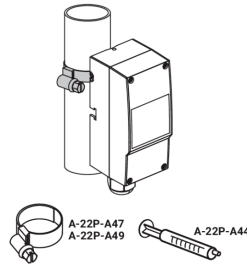


Anschlussschema

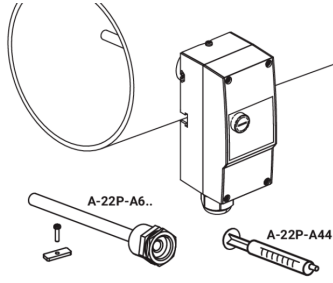


Schaltfunktion:
Übersteigt die Temperatur am Sensor den eingestellten Sollwert, wird über die Übersetzungsmechanik der Umschalter betätigt und der Stromkreis geöffnet bzw. geschlossen. Bei Temperaturabsenkung (Abkühlung) wird der Umschalter automatisch wieder in die Ausgangsstellung gebracht.

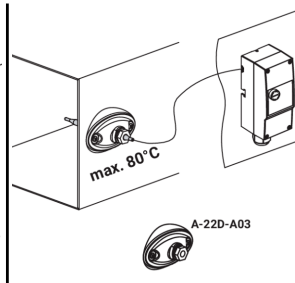
Rohr-Anlegemontage



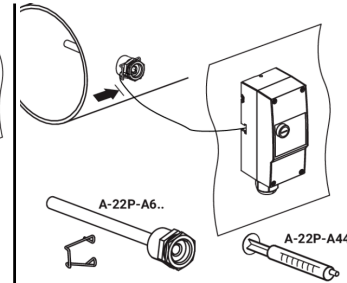
Tauchhülsenmontage



Wandmontage mit Sonde im Flansch



Wandmontage mit Sonde in der Tauchhülse



Sicherheitshinweise: Dieses Gerät ist für die Anwendung in stationären Heizungs-, Lüftungs- und Klimaanlage konzipiert und darf nicht für Anwendungen außerhalb des spezifizierten Einsatzbereiches eingesetzt werden. Unberechtigte Modifikationen sind verboten. Das Gerät darf nicht in Kombination mit anderer Ausrüstung verwendet werden, die im Falle einer Fehlfunktion Menschen, Tiere oder Sachwerte verletzen kann. Es muss sichergestellt werden, dass die Stromversorgung nicht angeschlossen ist, wenn das Gerät installiert wird. Nicht an laufende Geräte anschließen. Die Installation hat durch autorisiertes Fachpersonal zu erfolgen. Hierbei sind die gesetzlichen und behördlichen Vorschriften einzuhalten. Das Gerät enthält elektrische und elektronische Komponenten und darf nicht als Haushaltsmüll entsorgt werden. Die örtliche und aktuell gültige Gesetzgebung ist zu beachten. Während der Installation, den Tests, der Fehlerbehebung dieses Gerätes kann es sein, dass mit stromversorgten Komponenten gearbeitet werden muss. Deshalb darf nur eine Fachkraft diese Arbeiten ausführen. Bei unfachgemäßer Handhabung kann die Berührung mit spannungsversorgten Bauteilen zu schweren Verletzungen oder sogar zum Tod führen.



