

**Dokument**  
Document

010.XXXXX\_2025-11\_V1.0\_de

PDF

**Bezeichnung**  
Product name

**Tauchhülsen**

**Bestellnummer**  
Order number

010.XXXXX

**Übersicht**  
Overview



Tauchhülsen für die Montage der Temperaturfühler. Die Tauchhülsen sind aus Edelstahl gefertigt, 1/2 Zoll, mit Kabelmetallverschraubung in verschiedenen Längen erhältlich. Die Edelstahlhülsen sind für den Einsatz in nicht aggressiven Medien, bis zu einer Druckbelastung von 40 bar und 200°C Mediumtemperatur geeignet.

**Technische Daten**  
Technical Data

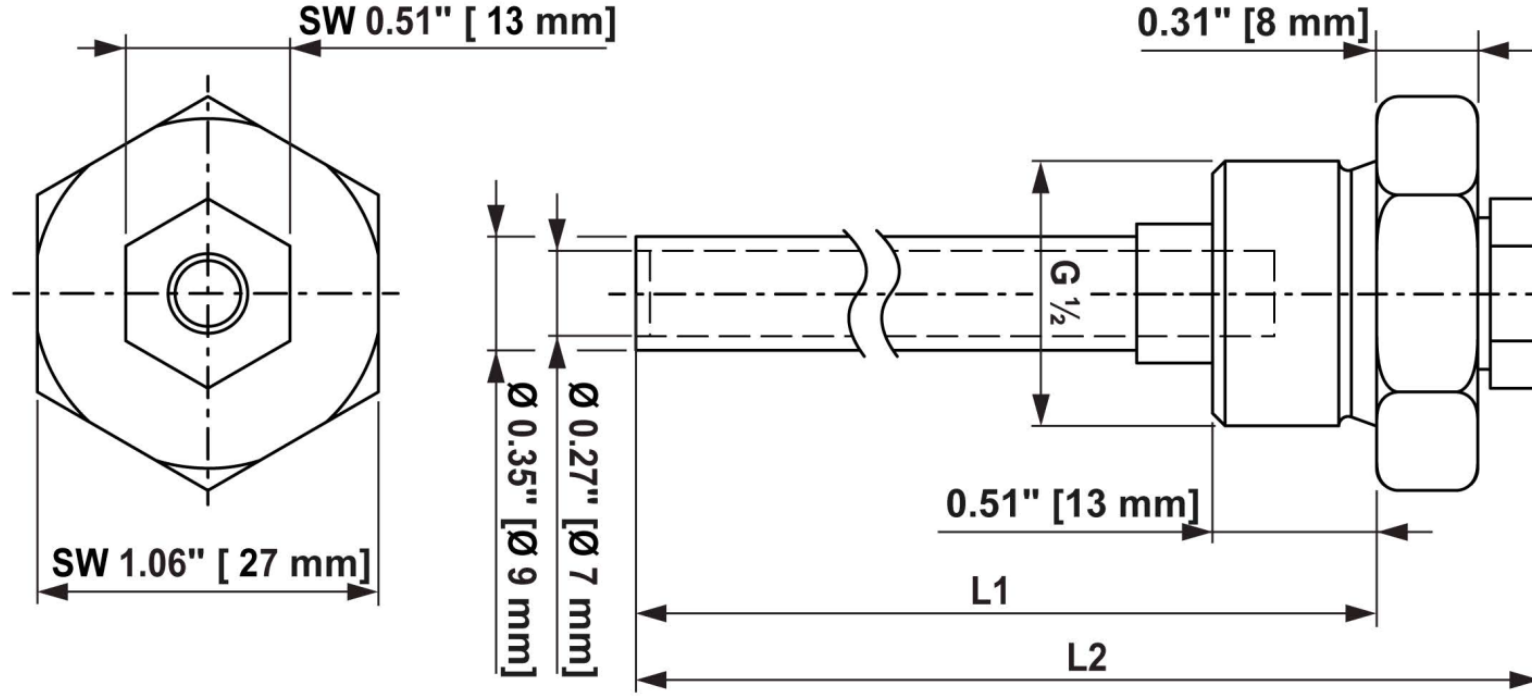
<b>Intrastat Nummer:</b>	8537.10.91.90
<b>Ursprungsland</b>	EU/AT
<b>Druckbereich:</b>	Pmax. 40 bar
<b>Druckfestigkeit</b>	bis max. 40 bar
<b>Mediumtemperatur</b>	bis max. 200 °C
<b>Medien</b>	Wasser
<b>Sondenmaterial</b>	Edelstahl
<b>Material Tauchhülse</b>	Drehteil: V4A (1.4404) -- Rohr: V4A (1.4571) -- Druckschraube: Polyamid (PA66/GF25)
<b>Anschlussgewinde</b>	G 1/2 Zoll (inkl. Feststellschraube)
<b>EU Konformität</b>	CE-Kennzeichnung
<b>Qualitätsstandard</b>	ISO 9001
---	
<b>Tauchhülse 1/2 Zoll x 50MM Edelstahl</b>	
<b>Bestellnummer:</b>	010.12324
---	
<b>Tauchhülse 1/2 Zoll x 100MM Edelstahl</b>	
<b>Bestellnummer:</b>	010.11588
---	
<b>Tauchhülse 1/2 Zoll x 150MM Edelstahl</b>	
<b>Bestellnummer:</b>	010.11587
---	
<b>Tauchhülse 1/2 Zoll x 200MM Edelstahl</b>	
<b>Bestellnummer:</b>	010.11571
---	
<b>Tauchhülse 1/2 Zoll x 300MM Edelstahl</b>	
<b>Bestellnummer:</b>	010.12325
---	
<b>Tauchhülse 1/2 Zoll x 450MM Edelstahl</b>	
<b>Bestellnummer:</b>	010.18208



Schneid GesmbH | Gewerbering 16 | A-8054 Graz/Pirka | Austria | Tel: +43 (316) 285022

Produkte, Datenblätter, Dokumentationen, Schema-Rechner und weitere Informationen auf [www.schneid.gmbh](http://www.schneid.gmbh)

Products, data sheets, documentation, schematic calculator and further information available at [www.schneid.gmbh](http://www.schneid.gmbh)



L1 und L2: Länge und Gewicht je nach Bestellung.

L1 and L2: Length and weight depending on order.

