

**Dokument**  
Document

190.15210\_2025-07\_V1.0\_de

PDF

**Bezeichnung**  
Product name

**MR12 Steckmodul AKP-TRIAC**

**Bestellnummer**  
Order number

190.15210

**Übersicht**  
Overview



Das TRIAC Steckmodul kann auf der MR12-AKP und auf das HK12 Heizkreis-/Erweiterungsmodul verwendet werden. Der TRIAC schaltet die anliegende Spannung durch, sobald das Bedienteil den Ausgang schaltet. Sollte für Betriebsmittel mit vielen Schaltzyklen verwendet werden. z.B. Fernwärmeventil, Mischer, usw.

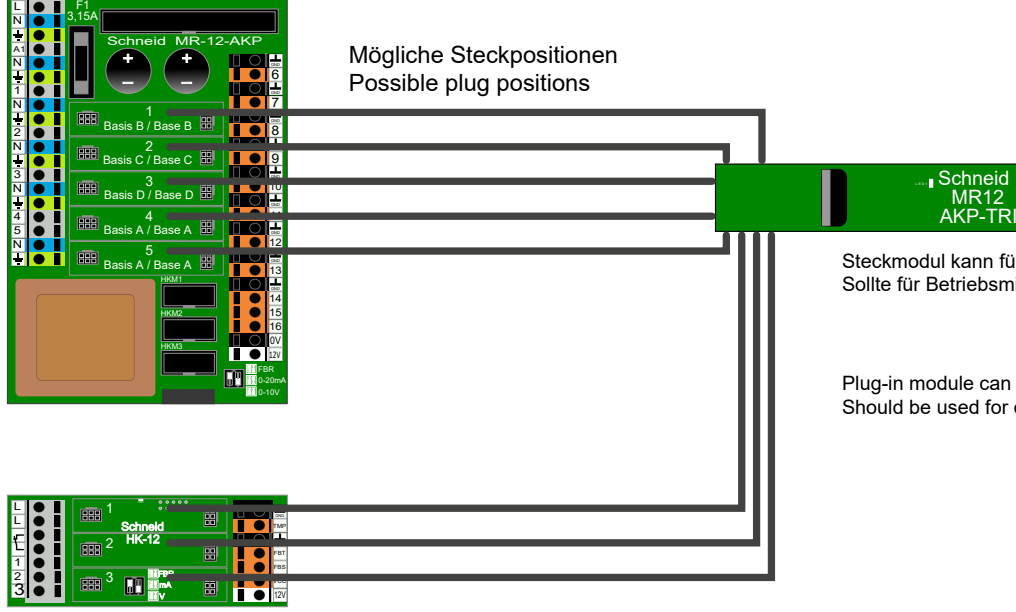
**Technische Daten**  
Technical Data

Intrastat Nummer:	8537.10.91.90
Ursprungsland	EU/AT
Höhe, Breite, Tiefe (in mm)	12x55x30mm
Gewicht (in kg)	0,007
Schutzart	IP-20
Umgebungstemperatur	0°C...+40°C
Betriebsspannung	12VDC
Leistungsaufnahme	<0,1W
Max. Nennstrom Ausgang	3,15A Dauerstrom // max. 105A Einschaltstrom
Anschlussart	Keine Klemmen für äußere Leiter vorhanden
Montageart	Aufsteckbar auf Trägerplatinen
Betriebsdauer	Dauerbetrieb
Verschmutzungsgrad	2



Schneid GesmbH | Gewerbering 16 | A-8054 Graz/Pirka | Austria | Tel: +43 (316) 285022

Produkte, Datenblätter, Dokumentationen, Schema-Rechner und weitere Informationen auf [www.schneid.gmbh](http://www.schneid.gmbh)  
Products, data sheets, documentation, schematic calculator and further information available at [www.schneid.gmbh](http://www.schneid.gmbh)



Mögliche Steckpositionen  
Possible plug positions

Steckmodul nur im stromlosen Zustand anstecken bzw. austauschen!  
Only plug in or replace the plug-in module when the power source is disconnected!

Steckmodul kann für Pumpen und Ventile verwendet werden.  
Sollte für Betriebsmittel mit vielen Schaltzyklen verwendet werden.

Plug-in module can be used for pumps and valves.  
Should be used for operating equipment with many switching cycles.

