

Dokument
Document

190.15206_2025-07_V1.0_de

PDF

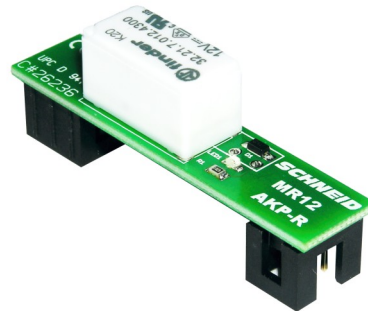
Bezeichnung
Product name

MR12 Steckmodul Relais Standard

Bestellnummer
Order number

190.15206

Übersicht
Overview



Das MR12 AKP-R Steckmodul kann auf der MR12-AKP (Anklemmplatine) und auf das HK12 Heizkreis-/Erweiterungsmodul verwendet werden. Das Relais schaltet die anliegende Spannung durch, sobald das Bedienteil den Ausgang schaltet.

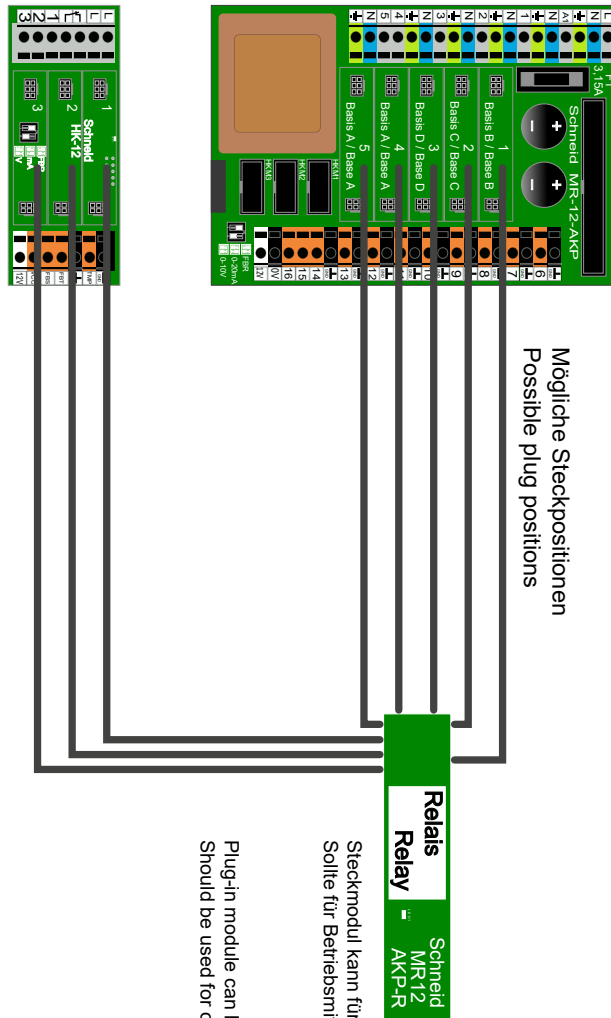
Technische Daten
Technical Data

Intrastat Nummer:	8537.10.91.90
Ursprungsland	EU/AT
Höhe, Breite, Tiefe (in mm)	12x55x22,3mm
Gewicht (in kg)	0,009
Schutzart	IP-20
Umgebungstemperatur	0°C...+40°C
Betriebsspannung	12VDC
Leistungsaufnahme	0,25W
Max. Nennstrom Ausgang	2A Dauerstrom // max. 15A Einschaltstrom
Lebensdauer Relaisausgang	50 x 10 ³ Schaltzyklen
Anschlussart	Keine Klemmen für äußere Leiter vorhanden
Montageart	Aufsteckbar auf Trägerplatinen
Betriebsdauer	Dauerbetrieb
Verschmutzungsgrad	2



Schneid GesmbH | Gewerbering 16 | A-8054 Graz/Pirka | Austria | Tel: +43 (316) 285022

Produkte, Datenblätter, Dokumentationen, Schema-Rechner und weitere Informationen auf www.schneid.gmbh
Products, data sheets, documentation, schematic calculator and further information available at www.schneid.gmbh



Steckmodul nur im stromlosen Zustand anstecken bzw. austauschen!
Only plug in or replace the plug-in module when the power source is disconnected!

Mögliche Steckpositionen
Possible plug positions

Relais
Relais
Schneider
MR12
AKP-R

Steckmodul kann für Pumpen und Ventile verwendet werden.
Sollte für Betriebsmittel mit wenig Schaltzyklen verwendet werden.

Plug-in module can be used for pumps and valves.
Should be used for operating equipment with few switching cycles.

