

Dokument
Document

010.17631_2025-11_V1.0_de

PDF

Bezeichnung
Product name

Solar-Strahlungssensor

Bestellnummer
Order number

010.17631

Übersicht
Overview



Der Solar-Strahlungssensor kann verwendet werden, um den Spektralbereich von 0,3 bis 3 μm Sonnengesamtstrahlung zu messen.

Technische Daten
Technical Data

Intrastat Nummer:	8541.40.90
Ursprungsland	CN
Höhe, Breite, Tiefe (in mm)	108x108x90
Gewicht (in kg)	0,600
Ausgangssignal	4-20mA
Spektralbereich	0,3 ~ 3 μm
Auflösung	$\pm 3 \text{ W / m}^2$
Messbereich	0 ~ 2000W / m ²
Stromversorgung	DC24V
Standardlänge der Sensorleitung	2,5 m
Reaktionszeit	$\leq 5\text{s}$
Kosinusreaktion	kleiner als $\pm 10\%$ (wenn die Sonnenhöhe 10 ° beträgt)
Nichtlinear	kleiner als $\pm 2\%$
Jahresrate	kleiner als $\pm 2\%$
Arbeitsumgebung Temperatur	-40°C - 50°C Luftfeuchtigkeit: $\leq 100\%$ rF
Stromverbrauch	1,8 mW
Produktmaterial	Aluminium, sandgestrahlt

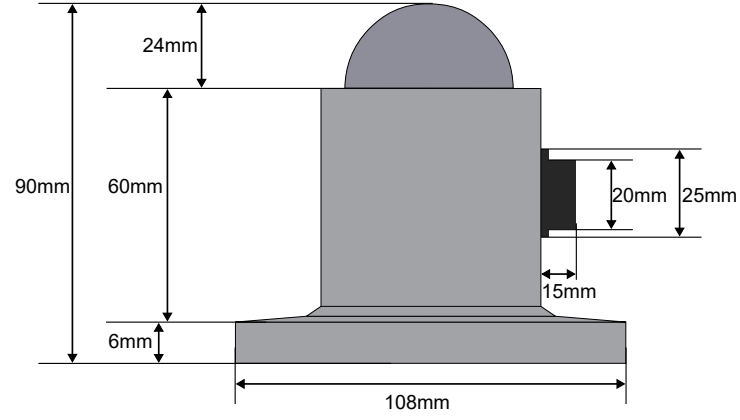
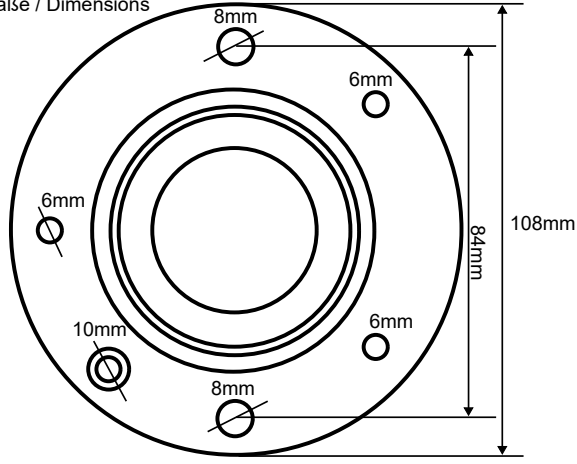


Schneid GesmbH | Gewerbering 16 | A-8054 Graz/Pirka | Austria | Tel: +43 (316) 285022

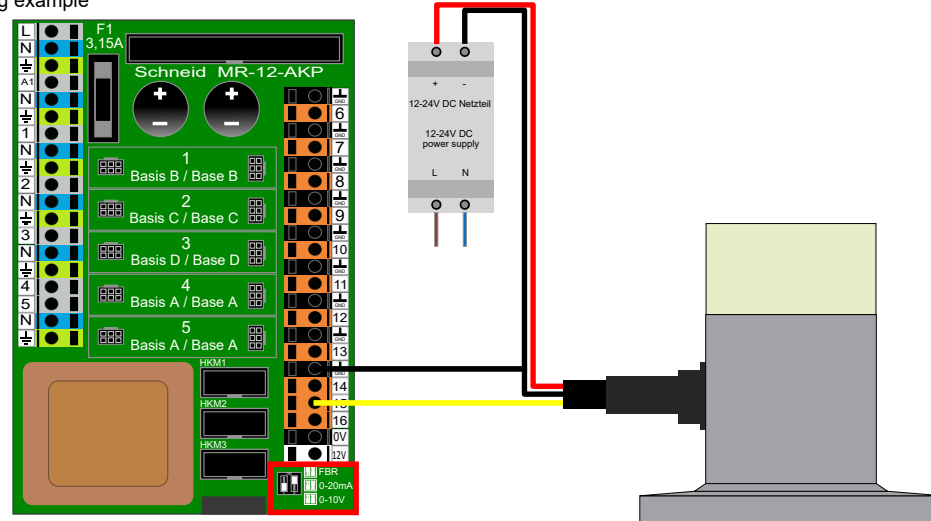
Produkte, Datenblätter, Dokumentationen, Schema-Rechner und weitere Informationen auf www.schneid.gmbh

Products, data sheets, documentation, schematic calculator and further information available at www.schneid.gmbh

Maße / Dimensions



Anklemmbeispiel / Clamping example



DIP-Switch muss auf 0-20mA gestellt sein.
The DIP switch must be set to 0-20mA.

