

**Dokument**  
Document

010.12656\_2025-11\_V1.0\_de

PDF

**Bezeichnung**  
Product name

**BG-SEN-SIGNALKONVERTER**

**Bestellnummer**  
Order number

010.12656

**Übersicht**  
Overview



Der Signalkonverter wandelt analoge Normsignale (V oder mA) in ein anderes Normsignal. Dabei ist das Ausgangssignal linear proportional zum Eingang. Über DIP-Schalter wird das Gerät vollständig eingestellt und ist sofort betriebsbereit. Dabei sind die Signale im Eingang, Ausgang und die Spannungsversorgung komplett galvanisch getrennt. Zur Montage wird der Signalkonverter einfach auf eine Hut-Schiene geschnappt.

**Technische Daten**  
Technical Data

<b>Eingang:</b>	0 bis 20 mA, 4 bis 20 mA, 0 bis 5 VDC, 1 bis 5 VDC, 0 bis 10 VDC, 2 bis 10 VDC über DIP-Schalter einstellbar.
<b>Ausgang:</b>	0 bis 20 mA, 20 bis 0 mA, 4 bis 20 mA, 20 bis 4 mA, 0 bis 5 VDC, 1 bis 5 VDC, 0 bis 10 VDC, 2 bis 10 VDC über DIP-Schalter einstellbar. Das Ausgangssignal ist linear proportional zum Eingang.
<b>Sensorversorgung:</b>	18 VDC, 25 mA
<b>Versorgung:</b>	19,2 bis 30 VDC, max. 500 mW
<b>Genauigkeit:</b>	+/-0,08 % des Bereichs für mA und 5 V Ausgang, +/-0,07 % des Bereichs für 10 V Ausgang, 14 Bit Auflösung
<b>Schutz:</b>	Sicherheit nach EN 61010-1. 1.500 VAC zwischen Eingang, Versorgung und Ausgang in alle Richtungen
<b>Elektromagnetische Verträglichkeit CE-konform:</b>	Kurzschlussfestigkeit: EN 60742 (1.500VAC) -- Störaussendung: EN 50 081-2 -- Störfestigkeit: EN 50 082-2 -- Schutz: EN 61010-1
<b>Umgebungsbedingungen:</b>	30 bis 90% relative Luftfeuchtigkeit -- Betrieb: -20 bis +65°C
<b>Anschluss:</b>	Federklemmen von 0,2 bis 2,5 mm <sup>2</sup>
<b>Gehäuse:</b>	Robustes Kunststoffgehäuse aus PBM
<b>Schutz:</b>	IP20
<b>Abmessungen:</b>	B 6,2 mm x H 102,5 mm x T 93,1 mm
<b>Gewicht (in kg):</b>	0,050



Schneid GesmbH | Gewerbering 16 | A-8054 Graz/Pirka | Austria | Tel: +43 (316) 285022

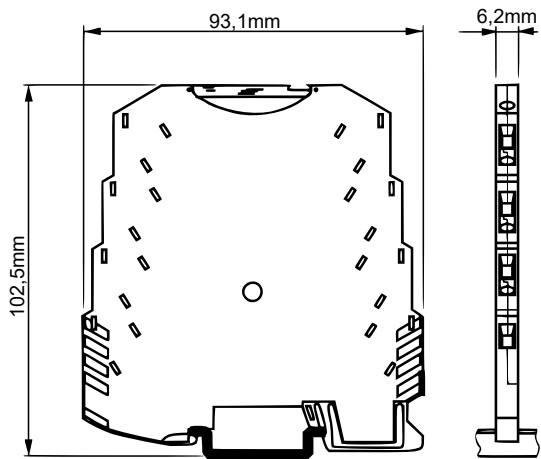
Produkte, Datenblätter, Dokumentationen, Schema-Rechner und weitere Informationen auf [www.schneid.gmbh](http://www.schneid.gmbh)

Products, data sheets, documentation, schematic calculator and further information available at [www.schneid.gmbh](http://www.schneid.gmbh)

Seite  
page

1

Maße und Anschluss



SW1 SW2

DIP-Schalter müssen je nach Signaleingang und Signalausgang anhand der mitgelieferten Anleitung eingestellt werden.

DIP switches must be set according to the signal input and signal output using the instructions provided.

