

Dokument
Document

310.16308_2025-12_V1.0_de

PDF

Bezeichnung
Product name

CM1 Kommunikationsmodul TCP-MBus-RS485

Bestellnummer
Order number

310.16308

Übersicht
Overview



Das CM1 Kommunikationsmodul ist für die SCHNEID-MC01 Regelungskomponenten geeignet. Mit diesem Modul stehen drei Kommunikationslinien zur Verfügung. Die Verbindung zur Steuerungseinheit erfolgt über einen 14poligen BUSverbinder, oder bei Platzproblemen kann diese Verbindung auch mit einem 14poligen Flachbandkabel hergestellt werden. Es können fast alle im SCHNEID Sortiment vorhandenen Schnittstellenvarianten bestückt werden.

Technische Daten
Technical Data

Intrastat Nummer:	8537.10.91.90
Ursprungsland	EU/AT
Höhe, Breite, Tiefe (in mm)	90x72x62
Gewicht (in kg)	0,140
Betriebsspannung	24V DC ± 10 % (SELV)
Max.Stromaufnahme	100 mA (@24VDC)
Busschnittstelle COM-A	Ethernet/TCPIP (je nach Ausführungsvariante)
Busschnittstelle COM-B	MBUS-MASTER
Busschnittstelle COM-C	SubCOM RS485 Zweidrahtbus
Montage	auf Tragschiene TH35 nach IEC 60715

Anreihbar via H-BUS ohne Abstand	Nach dem Anreihen von 15 Modbus-Modulen oder einer maximalen Stromaufnahme von 2 A pro Anschluss am Netzgerät muss eine zusätzliche 24VDC-Einspeisung hergestellt werden.

Anschlussart	Steckklappen mit Push-In Federzugtechnik
Leitungsquerschnitt	Max. 1,5mm ²
Gehäuse/Klemmen/Blende	Polyamid 6.6 V0/ Polyamid 6.6 V0 / Polycarbonat
Schutzart (IEC 60529) Gehäuse	IP40
Schutzart (IEC 60529) Anschlussklemmen	IP20
Schutzbeschaltung	Verpolschutz der Betriebsspannung – Verpolschutz von Speisung und Bus
Temperaturbereich Betrieb	-5 °C bis +55 °C
Temperaturbereich Lagerung	-20 °C bis +70 °C

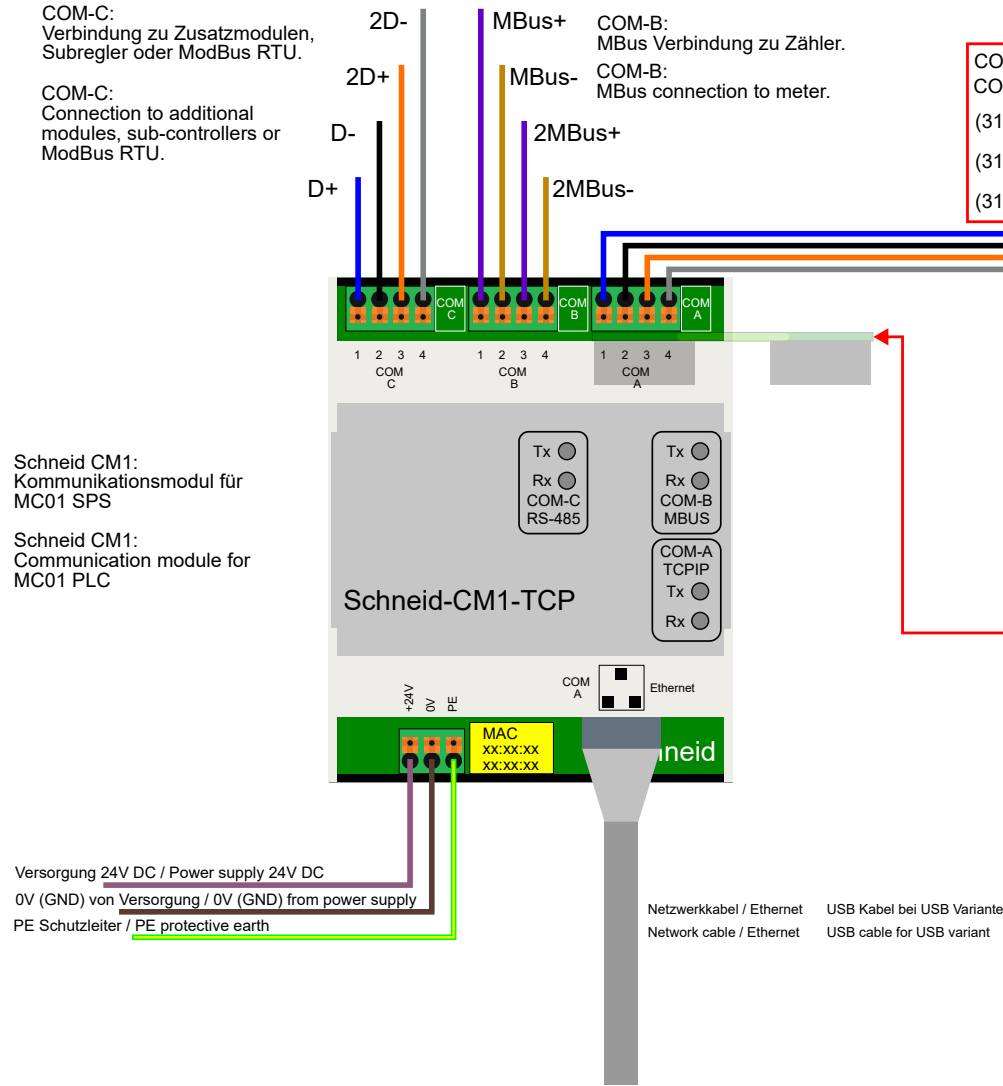
Varianten	
CM1 Kommunikationsmodul GPRS-MBus-RS485	Best.Nr.: 310.16288
CM1 Kommunikationsmodul MBus Slave-MBus-RS485	Best.Nr.: 310.16291
CM1 Kommunikationsmodul PGW-MBus-RS485	Best.Nr.: 310.16290
CM1 Kommunikationsmodul RS422-MBus-RS485	Best.Nr.: 310.16287
CM1 Kommunikationsmodul RS485-MBus-RS485	Best.Nr.: 310.16289
CM1 Kommunikationsmodul USB-MBus-RS485	Best.Nr.: 310.16286



Schneid GesmbH | Gewerbering 16 | A-8054 Graz/Pirka | Austria | Tel: +43 (316) 285022

Produkte, Datenblätter, Dokumentationen, Schema-Rechner und weitere Informationen auf www.schneid.gmbh

Products, data sheets, documentation, schematic calculator and further information available at www.schneid.gmbh



COM-A wird nur bei den folgenden Varianten verwendet:
COM-A is only used in the following variants:

(310.16287) RS422-MBus-RS485

(310.16289) RS485-Mbus-RS485

(310.16291) MBus Slave-MBus-RS485

(310.16287) RS422-MBus-RS485
COM-A 1 = TX+
COM-A 2 = TX-
COM-A 3 = Rx+
COM-A 4 = Rx-

(310.16289) RS485-MBus-RS485
COM-A 1 = D+
COM-A 2 = D-
COM-A 3 = 2D+
COM-A 4 = 2D-

(310.16291) MBus Slave-MBus-RS485
COM-A 1 = MBus+
COM-A 2 = MBus-
COM-A 3 = 2MBus+
COM-A 4 = 2MBus-

Achtung / Attention

MC01-CON-14:
Verbindungsstecker zu MC01
nicht vergessen!
MC01-CON-14: Do not forget
the connector to MC01!

