

**Bezeichnung**  
Product name

**Raumtemperaturfühler im Aufputzgehäuse**

**Bestellnummer**  
Order number

010.09192

**Übersicht**  
Overview

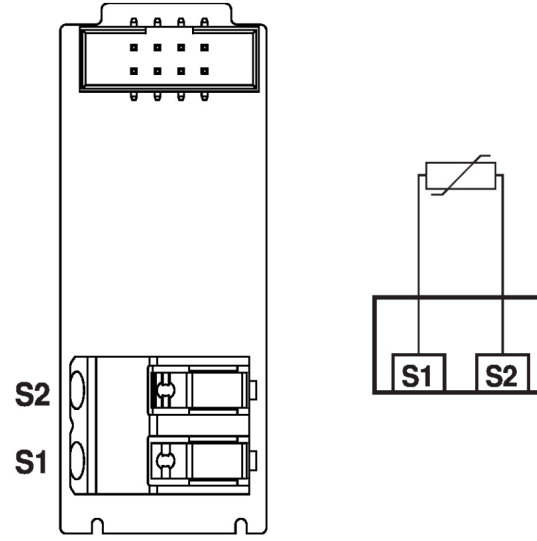
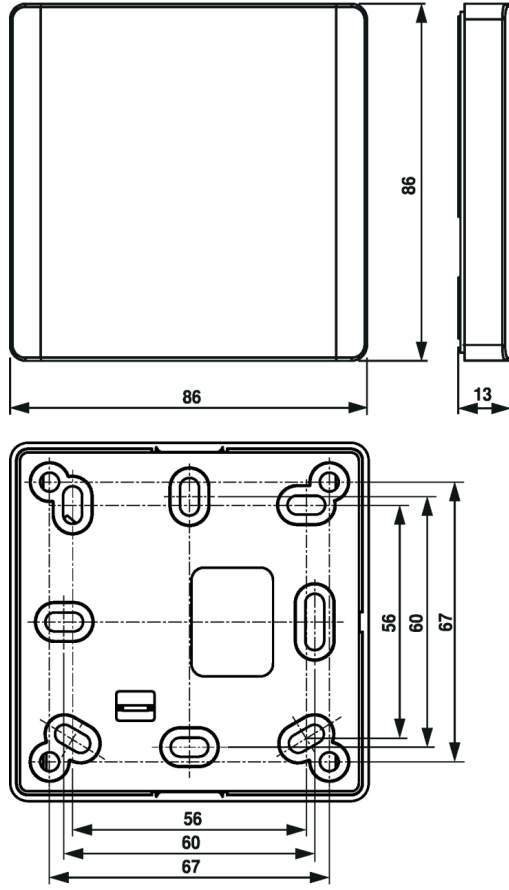


Raumtemperaturfühler sind die ideale und kostengünstige Lösung für Innenraumanwendungen im HLK Bereich. Das schlichte funktionelle Gehäuse ermöglicht eine einfache Installation und im Servicefall einen raschen Wechsel der Sensoreinheit. Bei der Montage ist darauf zu achten, dass die Lüftungsschlitze senkrecht zur Wand stehen. Durch die hierdurch garantierte gute Luftzirkulation kann eine genaue Temperaturmessung gewährleistet werden.

**Technische Daten**  
Technical Data

<b>Hersteller</b>	Belimo
<b>Typ</b>	01RT-1B-0
<b>Ausgangssignal passiv Temperatur</b>	PT1000
<b>Höhe, Breite, Tiefe (in mm)</b>	86x86x13
<b>Elektrischer Anschluss</b>	Federzugklemme 0.5...1.5 mm <sup>2</sup>
<b>Kabeleinführung</b>	Drahtöffnungen auf der Rückseite (für Unterputz-Verdrahtung) sowie oben und unten (für Wandmontage)
<b>Anwendung</b>	Luft
<b>Messwerte</b>	Temperatur
<b>Messbereich</b>	0...50°C [32...122°F]
<b>Messstrom</b>	kleiner als 0.3 mA @ 0°C [32°F]
<b>Genauigkeit Temperatur passiv</b>	Class B, ±0.3°C @ 0°C [±0.5°F @ 32°F]
<b>Zeitkonstante τ (63%) im Raum</b>	Typisch 360 s
<b>Wandkopplungsfaktor</b>	35 %
<b>Schutzklasse IEC/EN</b>	III, Schutzkleinspannung (PELV)
<b>Schutzart IEC/EN</b>	IP30
<b>EU-Konformität</b>	CE-Kennzeichnung
<b>Zertifizierung IEC/EN</b>	IEC/EN 60730-1 und IEC/EN 60730-2-9
<b>Qualitätsstandard</b>	ISO 9001
<b>Umgebungsfeuchte</b>	Max. 95% RH, nicht kondensierend
<b>Umgebungstemperatur</b>	0...50°C [32...122°F]
<b>Lagertemperatur</b>	-20...60°C [-4...140°F]
<b>Gehäuse</b>	PC, weiss, RAL 9003





Anmerkungen zu Sensoren allgemein:

Bei passiven Sensoren in Zweileiter-Ausführung kann Infolge der Eigenerwärmung die Genauigkeit der Messung beeinflusst werden. Daher sollte der Versorgungsstrom nicht größer als 1 mA sein. Bei Verwendung von langen Anschlussleitungen (abhängig vom verwendeten Drahtquerschnitt) muss der Leitungswiderstand berücksichtigt werden. Je niederohmiger der verwendete Sensor ist, desto größer wirkt sich der Leitungswiderstand auf die Messung aus, denn er erzeugt einen Offset.

Sicherheitshinweise: Dieses Gerät ist für die Anwendung in stationären Heizungs-, Lüftungs- und Klimaanlage konzipiert und darf nicht für Anwendungen außerhalb des spezifizierten Einsatzbereiches eingesetzt werden. Unberechtigte Modifikationen sind verboten. Das Gerät darf nicht in Kombination mit anderer Ausrüstung verwendet werden, die im Falle einer Fehlfunktion Menschen, Tiere oder Sachwerte verletzen kann. Es muss sichergestellt werden, dass die Stromversorgung nicht angeschlossen ist, wenn das Gerät installiert wird. Nicht an laufende Geräte anschließen. Die Installation hat durch autorisiertes Fachpersonal zu erfolgen. Hierbei sind die gesetzlichen und behördlichen Vorschriften einzuhalten. Das Gerät enthält elektrische und elektronische Komponenten und darf nicht als Haushaltsmüll entsorgt werden. Die örtliche und aktuell gültige Gesetzgebung ist zu beachten.

