

Dokument
Document

190.16905_2025-07_V1.0_de

PDF

Bezeichnung
Product name

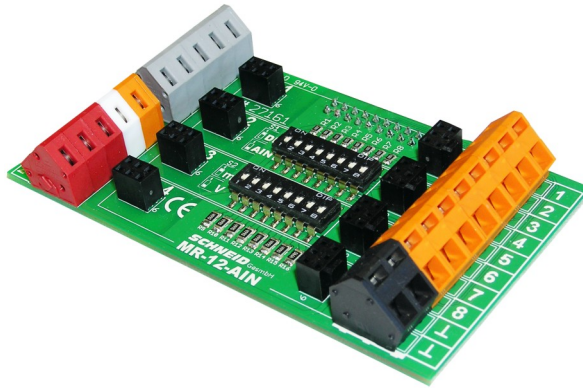
MR12 AIN-Zusatzplatine (ohne Steckmodule)

Bestellnummer
Order number

190.16905

Übersicht
Overview

Das Zusatzmodul erweitert den Modulregler MR12 um analoge sowie digitale Ein- und Ausgänge.



Technische Daten
Technical Data

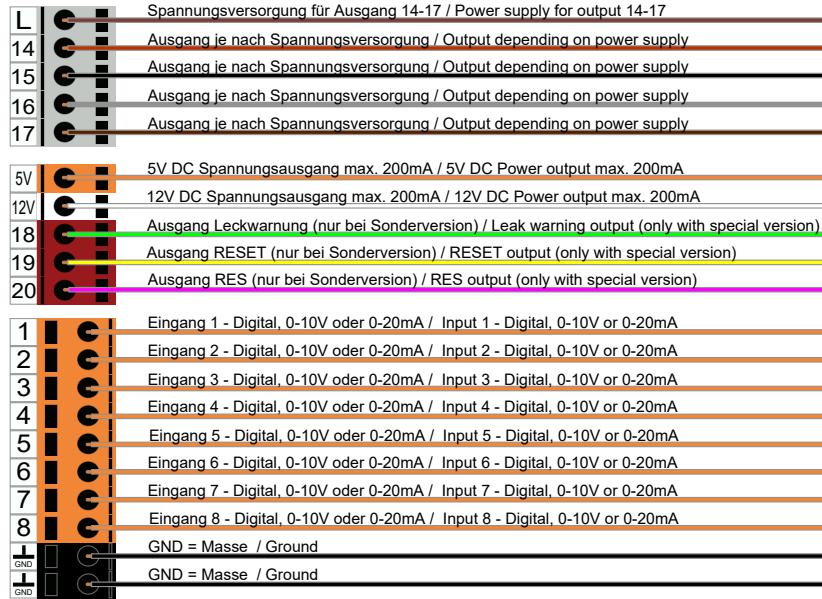
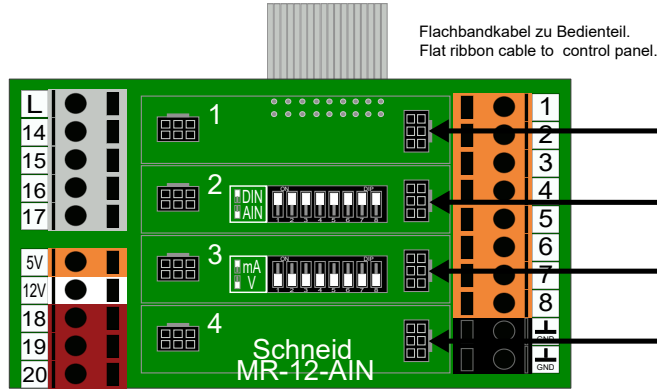
Intrastat Nummer:	8537.10.91.90
Ursprungsland	EU/AT
Höhe, Breite, Tiefe (in mm)	55x100x24
Gewicht (in kg)	0,108 (inkl. Kabel 800mm)
Schutzart	IP-00
Umgebungstemperatur	0°C...+40°C
Betriebsspannung	12VDC
Leistungsaufnahme	< 0,1W
Anschlussart	Klemmen für feste Verdrahtung



Schneider GesmbH | Gewerbering 16 | A-8054 Graz/Pirka | Austria | Tel: +43 (316) 285022

Produkte, Datenblätter, Dokumentationen, Schema-Rechner und weitere Informationen auf www.schneider.gmbh

Products, data sheets, documentation, schematic calculator and further information available at www.schneider.gmbh



Je nachdem welches Steckmodul verwendet wird, wird der entsprechende Ausgang durchgehend mit Spannung versorgt oder geschaltet.

Depending on which plug-in module is used, the corresponding output is continuously supplied with voltage or switched.

Die GND können gemeinsam für alle Eingänge verwendet werden. Je nach Softwareversion, können die Eingänge als Zusatzeingänge oder auch für Sonderkonfigurationen verwendet werden.

The GND can be used together for all inputs. Depending on the software version, the inputs can be used as additional inputs or for special configurations.

