

Bezeichnung
Product name

MR12-SPS Basismodulregler mit Basisplatine AKP + STM

Bestellnummer
Order number

190.15519

Übersicht
Overview

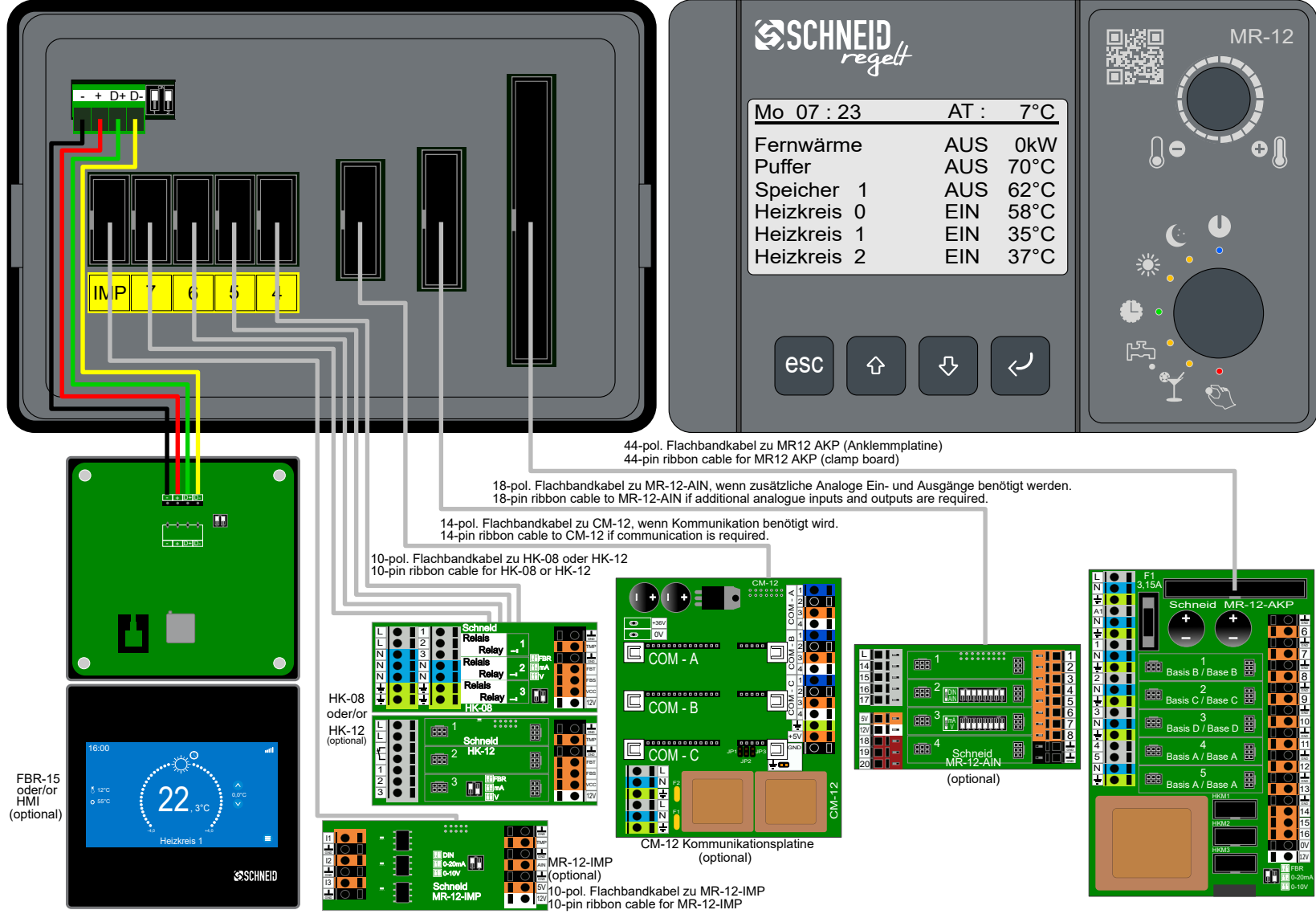


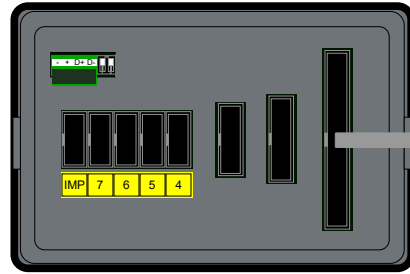
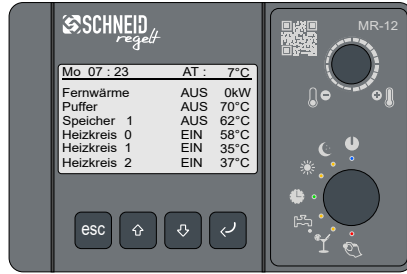
Der Modulregler MR12 ist ein mikroprozessorgesteuertes Gerät zur Regelung von Fernwärmeübergabestationen mit der Option zur modularen Erweiterung für weitere Mischkreise, zusätzlicher Erfassung der Wärmezählerdaten, Weiterleitung aller Daten an einen übergeordneten Netzoptimierungsrechner im Heizhaus und die Möglichkeit zur Steuerung über eine App. Das MR12-SPS Bedienteil kann bis zu 7 geregelte Heizkreise ansteuern.

Technische Daten
Technical Data

Intrastat Nummer:	8537.10.91.90
Ursprungsland	EU/AT
Höhe, Breite, Tiefe (in mm)	Bedienteil: 96x144x57, AKP mit 5 Steckmodulen Relais Standard: 100x145x36, DIN-Rail (mit 2 x Cover und 2 x Clip): 102x405x50
Gewicht (in kg)	1,170
Schutzart	IP-20
Umgebungstemperatur	0°C...+40°C
Betriebsspannung	230VAC
Leistungsaufnahme	Max. 10VA
Max. Nennstrom „A1“	3,15A
Max. Nennstrom Gesamt	3,15A
Max. Nennstrom pro Ausgang	2A Dauerstrom // max. 15A Einschaltstrom
Lebensdauer Relaisausgang	50 x 10 ⁸ Schaltzyklen
Anschlussart	Klemmen für feste Verdrahtung
Anschlusstechnik	Federzugklemme
Leitungsquerschnitt	Max. 2.5mm ²
Montageart	DIN-RAIL TS35
Betriebsdauer	Dauerbetrieb
Verschmutzungsgrad	2
Bemessungs-Stoßspannung	1kV
Sensortype Temperaturfühler	PT1000





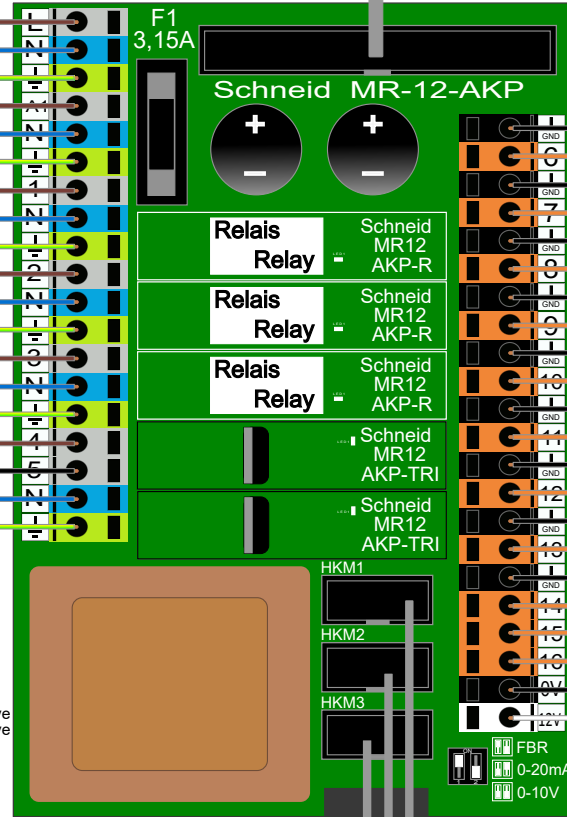


44-pol. Flachbandkabel
44-pin ribbon cable

- L = Spannungsversorgung 230V AC / Power Supply 230V AC
- N = Neutralleiter / Neutral wire
- PE = Potenzialausgleich / Protective wire
- A1 = Ausgang 230V AC / Power Output 230V AC
- N = Neutralleiter / Neutral wire
- PE = Potenzialausgleich / Protective wire
- 1 = Ausgang für Basis B 230V AC / Output for Base B 230V AC
- N = Neutralleiter / Neutral wire
- PE = Potenzialausgleich / Protective wire
- 2 = Ausgang für Basis C 230V AC / Output for Base C 230V AC
- N = Neutralleiter / Neutral wire
- PE = Potenzialausgleich / Protective wire
- 3 = Ausgang für Basis D 230V AC / Output for Base D 230V AC
- N = Neutralleiter / Neutral wire
- PE = Potenzialausgleich / Protective wire
- 4 = AUF Ausgang für Basis A 230V AC / OPEN Output for Base A 230V AC
- 5 = ZU Ausgang für Basis A 230V AC / CLOSE Output for Base A 230V AC
- N = Neutralleiter / Neutral wire
- PE = Potenzialausgleich / Protective wire

- Ausgang 1 = Basis B - Kreis 0 - Pumpe oder Ventil
- Ausgang 2 = Basis C - Boiler 1 oder Puffer - Pumpe oder Ventil
- Ausgang 3 = Basis D - Boiler 2 oder Puffer - Pumpe oder Ventil
- Ausgang 4 = Basis A - Fernwärmeventil - AUF
- Ausgang 5 = Basis A - Fernwärmeventil - ZU

- Output 1 = Base B - circuit 0 - pump or valve
- Output 2 = Base C - domestic hot water tank 1 or Buffer - pump or valve
- Output 3 = Base D - domestic hot water tank 2 or Buffer - pump or valve
- Output 4 = Base A - primary valve - OPEN
- Output 5 = Base A - primary valve - CLOSE



Eingänge PT1000 geschirmt / Inputs PT1000 shielded

- GND = Masse / Ground
- T6 = Außentemperatur / Outdoor temperatur
- GND = Masse / Ground
- T7 = Rücklauftemperatur Primär / Primary return temperature
- GND = Masse / Ground
- T8 = Vorlauftemperatur Sekundär / Secondary flow temperature
- GND = Masse / Ground
- T9 = Boiler 1 Temperatur oben / Domestic hot water tank 1 top
- GND = Masse / Ground
- T10 = Boiler 1 Temperatur unten / Domestic hot water tank 1 bottom
- GND = Masse / Ground
- T11 = Rücklauftemperatur Sekundär / Secondary return temperature
- GND = Masse / Ground
- T12 = Boiler 2 Temperatur oben / Domestic hot water tank 2 top
- GND = Masse / Ground
- T13 = Boiler 2 Temperatur unten / Domestic hot water tank 2 bottom
- GND = Masse / Ground
- T14 = FBT = Raumtemperatur Basis B / Room temperature base B
- 15 = FBS = FBR Signal oder Analogeingang / FBR signal or analog input
- 16 = VCC = Ausgang 5V DC für FBR / 5V DC output for FBR
- 0V = Masse nur für 12V Klemme / Ground only for the 12V clamp
- 12V = Ausgng 12V DC max. 500mA / Output 12V DC max. 500mA

10-pol. Flachbandkabel zu Erweiterungsmodulen / 10-pin ribbon cable for expansion modules

