

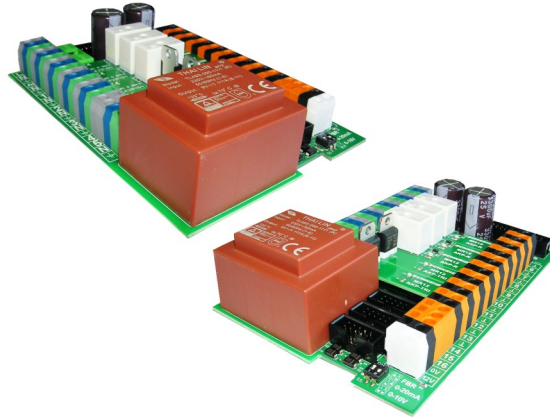
Bezeichnung
Product name

MR12-AKP (nur MR12-AKP ohne Bedienteil)

Bestellnummer
Order number

190.15212

Übersicht
Overview

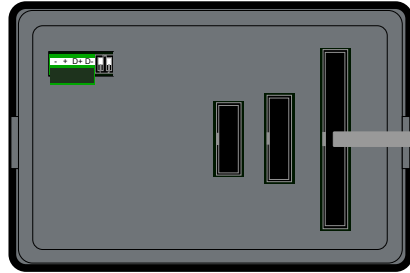
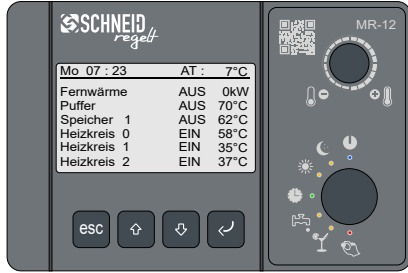


Die MR-12-AKP ist die Basis des MR12 Bedienteiles und ein elektronisches Regelgerät. Die AKP-Platine wird direkt per Flachbandkabel mit der Bedieneinheit verbunden. Die AKP des Modulregler MR-12 ist mit den Komponenten des Modulreglers MR-08 kompatibel. Die Heizkreis- bzw. Erweiterungsmodule 1-3 werden auf der AKP-Platine angeschlossen.

Technische Daten
Technical Data

Intrastat Nummer:	8537.10.91.90
Ursprungsland	EU/AT
Höhe, Breite, Tiefe (in mm)	AKP mit 3 Standard Relais und 2 TRIAC: 100x145x36
Gewicht (in kg)	0,490
Schutzart	IP-20
Umgebungstemperatur	0°C...+40°C
Betriebsspannung	230VAC (*115VAC für US-Netze)
Leistungsaufnahme	Max. 10VA
Max. Nennstrom „A1“	3,15A
Max. Nennstrom Gesamt	3,15A
Max. Nennstrom pro Ausgang	2A Dauerstrom // max. 15A Einschaltstrom
Lebensdauer Relaisausgang	50 x 10 ³ Schaltzyklen
Anschlussart	Klemmen für feste Verdrahtung
Anschlussstechnik	Federzugklemme
Leitungsquerschnitt	Max. 2.5mm ²
Montageart	DIN-RAIL TS35
Betriebsdauer	Dauerbetrieb
Verschmutzungsgrad	2
Bemessungs-Stoßspannung	1kV
Sensortype Temperaturfühler	PT1000



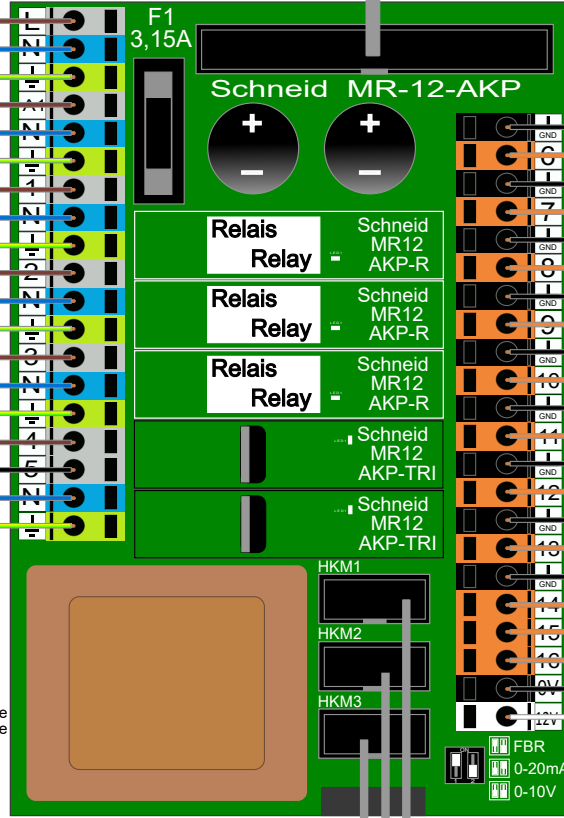


44-pol. Flachbandkabel
44-pin ribbon cable

- L = Spannungsversorgung 230V AC / Power Supply 230V AC
- N = Neutralleiter / Neutral wire
- PE = Potenzialausgleich / Protective wire
- A1 = Ausgang 230V AC / Power Output 230V AC
- N = Neutralleiter / Neutral wire
- PE = Potenzialausgleich / Protective wire
- 1 = Ausgang für Basis B 230V AC / Output for Base B 230V AC
- N = Neutralleiter / Neutral wire
- PE = Potenzialausgleich / Protective wire
- 2 = Ausgang für Basis C 230V AC / Output for Base C 230V AC
- N = Neutralleiter / Neutral wire
- PE = Potenzialausgleich / Protective wire
- 3 = Ausgang für Basis D 230V AC / Output for Base D 230V AC
- N = Neutralleiter / Neutral wire
- PE = Potenzialausgleich / Protective wire
- 4 = AUF Ausgang für Basis A 230V AC / OPEN Output for Base A 230V AC
- 5 = ZU Ausgang für Basis A 230V AC / CLOSE Output for Base A 230V AC
- N = Neutralleiter / Neutral wire
- PE = Potenzialausgleich / Protective wire

- Ausgang 1 = Basis B - Kreis 0 - Pumpe oder Ventil
- Ausgang 2 = Basis C - Boiler 1 oder Puffer - Pumpe oder Ventil
- Ausgang 3 = Basis D - Boiler 2 oder Puffer - Pumpe oder Ventil
- Ausgang 4 = Basis A - Fernwärmeventil - AUF
- Ausgang 5 = Basis A - Fernwärmeventil - ZU

- Output 1 = Base B - circuit 0 - pump or valve
- Output 2 = Base C - domestic hot water tank 1 or Buffer - pump or valve
- Output 3 = Base D - domestic hot water tank 2 or Buffer - pump or valve
- Output 4 = Base A - primary valve - OPEN
- Output 5 = Base A - primary valve - CLOSE



Eingänge PT1000 geschirmt / Inputs PT1000 shielded

- GND = Masse / Ground
- T6 = Außentemperatur / Outdoor temperatur
- GND = Masse / Ground
- T7 = Rücklauftemperatur Primär / Primary return temperature
- GND = Masse / Ground
- T8 = Vorlauftemperatur Sekundär / Secondary flow temperature
- GND = Masse / Ground
- T9 = Boiler 1 Temperatur oben / Domestic hot water tank 1 top
- GND = Masse / Ground
- T10 = Boiler 1 Temperatur unten / Domestic hot water tank 1 bottom
- GND = Masse / Ground
- T11 = Rücklauftemperatur Sekundär / Secondary return temperature
- GND = Masse / Ground
- T12 = Boiler 2 Temperatur oben / Domestic hot water tank 2 top
- GND = Masse / Ground
- T13 = Boiler 2 Temperatur unten / Domestic hot water tank 2 bottom
- GND = Masse / Ground
- T14 = FBT = Raumtemperatur Basis B / Room temperature base B
- 15 = FBS = FBR Signal oder Analogeingang / FBR signal or analog input
- 16 = VCC = Ausgang 5V DC für FBR / 5V DC output for FBR
- 0V = Masse nur für 12V Klemme / Ground only for the 12V clamp
- 12V = Ausgng 12V DC max. 500mA / Output 12V DC max. 500mA

10-pol. Flachbandkabel zu Erweiterungsmodulen / 10-pin ribbon cable for expansion modules

