

**Dokument**  
Document

010.08143\_2026-01\_V1.0\_de

PDF

**Bezeichnung**  
Product name

**Mbus-Drehstromzähler 3x80**

**Bestellnummer**  
Order number

010.08143

**Übersicht**  
Overview



Reiheneinbaugerät für Montage auf Tragschiene DIN-EN 60715 TH35. Mit M-Bus-Schnittstelle. Der direkt messende Drehstromzähler misst die Wirkenergie anhand der zwischen den Eingängen und Ausgängen fließenden Ströme. Der Eigenverbrauch von nur maximal 0,5 Watt Wirkleistung je Pfad wird nicht gemessen und nicht angezeigt.

**Technische Daten**  
Technical Data

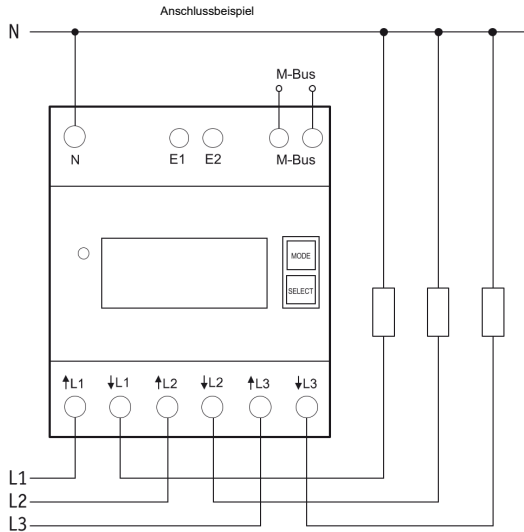
Intrastat Nummer:	8537.10.91.90
Ursprungsland	EU/AT
Höhe, Breite, Tiefe (in mm)	176x121x50
Gewicht (in kg)	1,3
Betriebstemperatur	-25°C bis +55°C.
Relative Luftfeuchte	Jahresmittelwert kleiner als 75%
Betriebsspannung, erweiterter Bereich	3x230/400V, 50Hz, -20%/+15%
Referenzstrom (Grenzstrom)	3x10 (80)A
Eigenverbrauch Wirkleistung	0,5W je Pfad
Anzeige	LC-Display 7 Stellen, davon 1 oder 2 Dezimalstellen
Genauigkeitsklasse für ±1%	B
Anlaufstrom entsprechend Genauigkeitsklasse B	40mA
Bus-System	M-Bus
Buslänge	gemäss M-Bus-Spezifikation
Übertragungsraten	300, 2400, 9600 Bd
Reaktionszeit (Systemreaktionszeit)	Schreiben bis 60ms; Lesen bis 60ms
Klemmenabdeckung plombierbar	Aufklappbare Klemmenabdeckungen
Schutzart	IP50 für Montage in Installationsschränken mit Schutzart IP51
Maximaler Querschnitt eines Leiters	L-Klemmen 25mm <sup>2</sup> , N-Klemmen 16mm <sup>2</sup> , M-Bus-Klemmen und Tarif-Klemmen 6mm <sup>2</sup>
Empfohlenes Anzugsdrehmoment	L-Klemmen 2,0Nm (max. 2,5Nm), N-Klemmen 1,5Nm (max. 2,0Nm), M-Bus-Klemmen und Tarif-Klemmen 0,8Nm (max. 1,2Nm)
EG-Baumusterprüfbescheinigung	0120/SGS0204
Mechanische Umgebungsbedingungen	Klasse M1
Elektromagnetische Umgebungsbedingungen	Klasse E2



Schneider GesmbH | Gewerbering 16 | A-8054 Graz/Pirka | Austria | Tel: +43 (316) 285022

Produkte, Datenblätter, Dokumentationen, Schema-Rechner und weitere Informationen auf [www.schneider.gmbh](http://www.schneider.gmbh)

Products, data sheets, documentation, schematic calculator and further information available at [www.schneider.gmbh](http://www.schneider.gmbh)



Genauigkeitsklasse B (1%)  
4 Teilungseinheiten = 70 mm breit, 58 mm tief.  
Es können 1, 2 oder 3 Außenleiter mit Strömen bis zu 80 A angeschlossen werden.  
Der Anlaufstrom beträgt 40 mA.  
Der N-Anschluss muss vorhanden sein.

Das 7-Segment LC-Display kann auch ohne Stromversorgung zweimal innerhalb von zwei Wochen abgelesen werden.

Der Leistungsbezug wird mit einer 1000-mal je kWh blinkenden LED angezeigt. Serienmäßig auch als 2-Tarif-Zähler verwendbar: Mit Anlegen von 230 V an die Klemmen E1/E2 wird auf einen zweiten Tarif umgeschaltet. Rechts neben dem Display befinden sich die Tasten MODE und SELECT, mit welchen gemäß Bedienungsanleitung im Menü geblättert wird. Zunächst schaltet sich die Hintergrundbeleuchtung ein. Danach können die Gesamt-Wirkenergie je Tarif, die Wirkenergie des zurücksetzbaren Speichers RS1 bzw. RS2 sowie die Momentanwerte, Leistung, Spannung und Strom je Außenleiter angezeigt werden.

Fehlermeldung (false):  
Bei fehlendem Außenleiter oder falscher Stromrichtung werden 'false' und der entsprechende Außenleiter im Display angezeigt.

Datenübertragung M-Bus:  
Beim Auslesen werden alle Werte in einem Telegramm übertragen.  
Das Gerät antwortet nicht auf unbekannte Abfragen.  
Die Übertragungsrage wird automatisch erkannt.  
Das Gerät hat eine Spannungsüberwachung. Im Falle eines Spannungsverlustes werden alle Register im EEPROM gespeichert.

Ändern der M-Bus-Primäradresse:  
Um die M-Bus Primäradresse zu ändern, SELECT 3 Sekunden gedrückt halten. Im folgenden Menü erhöht MODE die Adresse um 10, SELECT erhöht sie um 1. Wenn die gewünschte Primäradresse eingestellt ist, warten, bis das Hauptmenü wieder erscheint.

