

**Dokument**  
Document

010.17XXX\_2025-11\_V1.0\_de

PDF

**Bezeichnung**  
Product name

**Kanal- Tauch-Temperatursensor**

**Bestellnummer**  
Order number

010.17XXX

**Übersicht**  
Overview



Zur Messung der Temperatur im Kanal. In Verbindung mit einer Tauchhülse aus Messing oder nicht rostendem Stahl auch für flüssige Medien einsetzbar. Das Gehäuse erfüllt die NEMA 4X / IP65 Anforderungen. Ausgangssignal: Pt1000

**Technische Daten**  
Technical Data

Intrastat Nummer:	8537.10.91.90
Ursprungsland	EU/AT
Höhe, Breite, Tiefe (in mm)	TTF 50mm: 92x60x98 - TTF 100mm: 92x60x148 - TTF 150mm: 92x60x198 - TTF 200mm: 92x60x248 - TTF 300mm: 92x60x348 - TTF 450mm: 92x60x498
Gewicht (in kg)	TTF 50mm: 0,120 - TTF 100mm: 0,120 - TTF 150mm: 0,130 - TTF 200mm: 0,130 - TTF 300mm: 0,140 - TTF 450mm: 0,150
Elektrischer Anschluss	Federzugklemme steckbar max. 2.5 mm <sup>2</sup>
Kabeleinführung	Kabelverschraubung mit Zugentlastung Ø6...8 mm
Ausgangssignal passiv Temperatur	Pt1000
Anwendung	Luft / Wasser
Messwerte	Temperatur
Messbereich Temperatur	-50...160°C [-60...320°F]
Genauigkeit Temperatur passiv	Class B, ±0.3°C @ 0°C [±0.5°F @ 32°F]
Zeitkonstante t (63%) im Luftkanal	typisch 210 s bei 0 m/s; typisch 46 s bei 3 m/s
Zeitkonstante t (63%) in Wasserleitung	mit Tauchhülse A-22P-A.. und Wärmeleitpaste; typisch 7 s mit Tauchhülse Messing; typisch 9 s mit Tauchhülse nicht rostender Stahl
Kabelverschraubung	Steckeradapter: PA66, schwarz; Mutter: PA6, schwarz
Gehäuse	Deckel: Lexan, orange; Unten: Lexan, orange; Dichtung: 0467 NBR70, schwarz; UV bestaendig
Umgebungsfeuchte	Max. 95% r.H., nicht kondensierend
Umgebungstemperatur	-35...50°C [-30...120°F]
Mediumstemperatur	-50...160°C [-60...320°F]
Gehäuseoberflächentemperatur	Max. 90°C [195°F]
Schutzklasse IEC/EN	III Sicherheitskleinspannung (SELV)
Schutzklasse UL	UL Class 2 Supply
EU Konformität	CE-Kennzeichnung
Zertifizierung IEC/EN	IEC/EN 60730-1
Zertifizierung UL	cULus acc. to UL60730-1A/-2-9, CAN/CSA E60730-1:02/-2-9
Schutzart IEC/EN	IP65
Qualitätsstandard	ISO 9001
---	
<b>Kanal- Tauch-Temperatursensor 50mm</b>	
<b>Bestellnummer:</b>	010.17119



Schneid GesmbH | Gewerbering 16 | A-8054 Graz/Pirka | Austria | Tel: +43 (316) 285022

Produkte, Datenblätter, Dokumentationen, Schema-Rechner und weitere Informationen auf [www.schneid.gmbh](http://www.schneid.gmbh)

Products, data sheets, documentation, schematic calculator and further information available at [www.schneid.gmbh](http://www.schneid.gmbh)

**Dokument**  
Document

010.17XXX\_2025-11\_V1.0\_de

PDF

**Technische Daten**

Technical Data

---	
<b>Kanal- Tauch-Temperatursensor 100mm</b>	
<b>Bestellnummer:</b>	010.17315
---	
<b>Kanal- Tauch-Temperatursensor 150mm</b>	
<b>Bestellnummer:</b>	010.17317
---	
<b>Kanal- Tauch-Temperatursensor 200mm</b>	
<b>Bestellnummer:</b>	010.17318
---	
<b>Kanal- Tauch-Temperatursensor 300mm</b>	
<b>Bestellnummer:</b>	010.17319
---	
<b>Kanal- Tauch-Temperatursensor 450mm</b>	
<b>Bestellnummer:</b>	010.17320

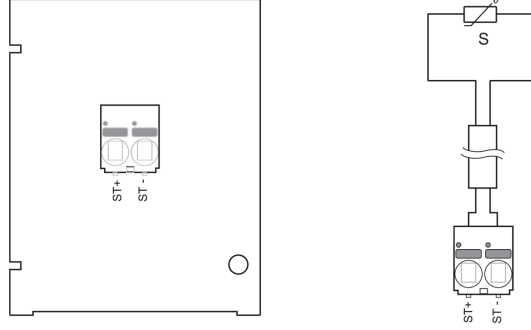


**Schneid GesmbH** | Gewerbering 16 | A-8054 Graz/Pirka | Austria | Tel: +43 (316) 285022

Produkte, Datenblätter, Dokumentationen, Schema-Rechner und weitere Informationen auf [www.schneid.gmbh](http://www.schneid.gmbh)

Products, data sheets, documentation, schematic calculator and further information available at [www.schneid.gmbh](http://www.schneid.gmbh)

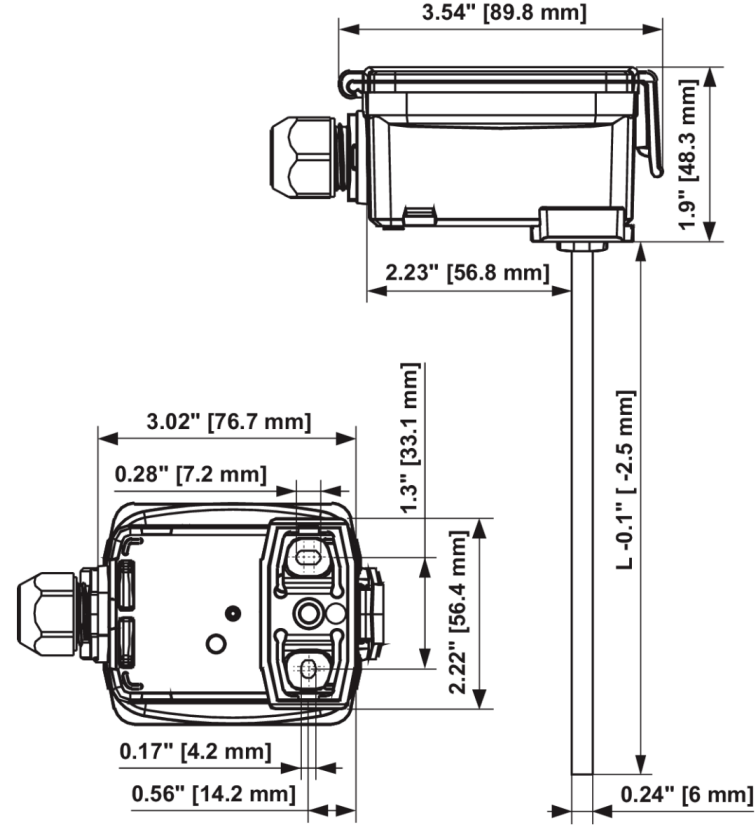
Anschlussschema



Anmerkungen zu Sensoren allgemein:

Bei passiven Sensoren in Zweileiter-Ausführung kann Infolge der Eigenwärme die Genauigkeit der Messung beeinflusst werden. Daher sollte der Versorgungsstrom nicht größer als 1 mA sein. Bei Verwendung von langen Anschlussleitungen (abhängig vom verwendeten Drahtquerschnitt) muss der Leitungswiderstand berücksichtigt werden. Je niederohmiger der verwendete Sensor ist, desto größer wirkt sich der Leitungswiderstand auf die Messung aus, denn er erzeugt einen Offset.

Maße



L = Sondenlänge = abhängig vom Typ

Sicherheitshinweise: Dieses Gerät ist für die Anwendung in stationären Heizungs-, Lüftungs- und Klimaanlage konzipiert und darf nicht für Anwendungen außerhalb des spezifizierten Einsatzbereiches eingesetzt werden. Unberechtigte Modifikationen sind verboten. Das Gerät darf nicht in Kombination mit anderer Ausrüstung verwendet werden, die im Falle einer Fehlfunktion Menschen, Tiere oder Sachwerte verletzen kann. Es muss sichergestellt werden, dass die Stromversorgung nicht angeschlossen ist, wenn das Gerät installiert wird. Nicht an laufende Geräte anschließen. Die Installation hat durch autorisiertes Fachpersonal zu erfolgen. Hierbei sind die gesetzlichen und behördlichen Vorschriften einzuhalten. Das Gerät enthält elektrische und elektronische Komponenten und darf nicht als Haushaltsmüll entsorgt werden. Die örtliche und aktuell gültige Gesetzgebung ist zu beachten.

