

Bezeichnung
Product name

SCHNEID Fernbedienung HMI mit Farb-Touchscreen & Raumfühler

Bestellnummer
Order number

120.XXXXX

Übersicht
Overview

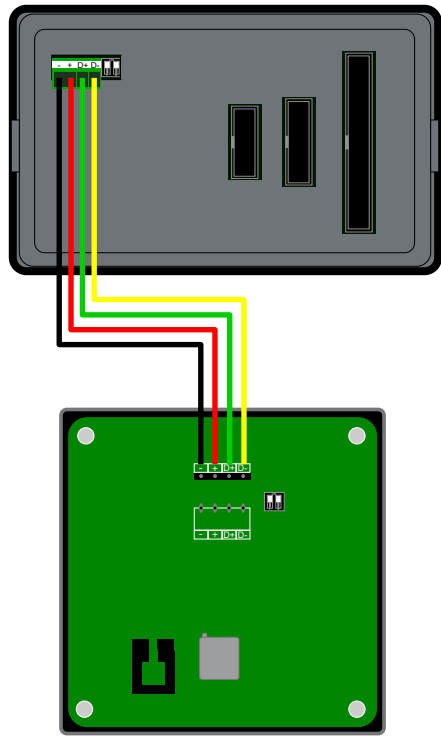


Die SCHNEID Fernbedienung HMI ist mit den MR12 (direkte Verbindung am Bedienteil oder über COM-C) kompatibel. Die HMI hat vollen zugriff auf den MR12 Regler und allen Parametern. Die Software/ Reglerversion beim MR12 muss 12.00 R40 oder höher sein. Die Anzeige zeigt schematisch die Hydraulik der Station bzw. des Heizkreises an. Je nach tatsächlicher Hydraulik kann es jedoch zu Abweichungen kommen. Mit den Pfeiltasten kann durch die verfügbaren Heizkreise geschaltet werden, wodurch man einen guten Überblick über die Heizungsanlage erhält.

Technische Daten
Technical Data

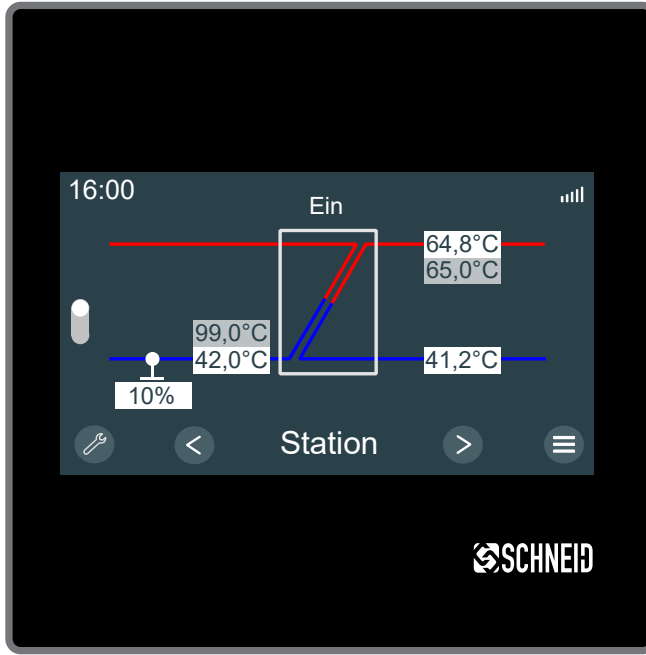
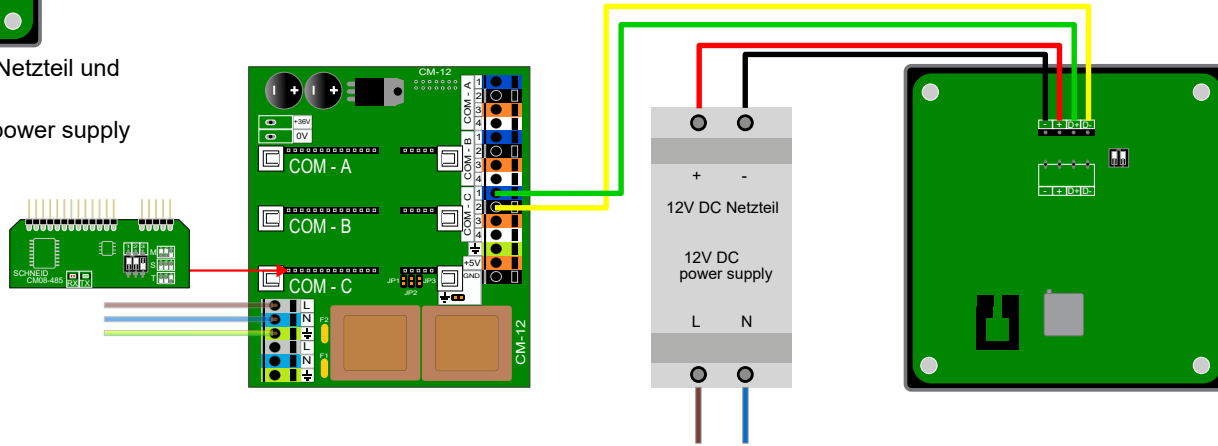
Intrastat Nummer	8537.10.91
Ursprungsland	EU/AT
Höhe, Breite, Tiefe (in mm)	115,2x115,2x24,7mm
Gewicht (in kg)	0,2
Schutzart	IP20
Umgebungstemperatur	0-40°C
Versorgungsspannung	12-24VDC
Stromaufnahme	120mA
Kommunikation:	ModBus RS485, Baudrate 4800-38400
Toleranz der gemessenen und angezeigten Raumtemperatur	+/- 0,1°C
Temperaturanzeige	0°C ~ 99°C
Iconset	https://icons8.de/





Verbindung mit Bedienteil oder Netzteil und Kommunikationsplatine.

Connection with control unit or power supply unit and communication board.



SCHNEID-HMI mit Rahmen in der Farbe Schwarz
SCHNEID-HMI in the colour black
Bestellnummer / Order number: 120.19447

SCHNEID-HMI mit Rahmen in der Farbe Schwarz-Weiß
SCHNEID-HMI in the colour black-white
Bestellnummer / Order number: 120.19394

SCHNEID-HMI mit Rahmen in der Farbe Chrom
SCHNEID-HMI in the colour chrome
Bestellnummer / Order number: 120.19446

SCHNEID-HMI mit Rahmen in der Farbe Weiß
SCHNEID-HMI in the colour white
Bestellnummer / Order number: 120.19445

