

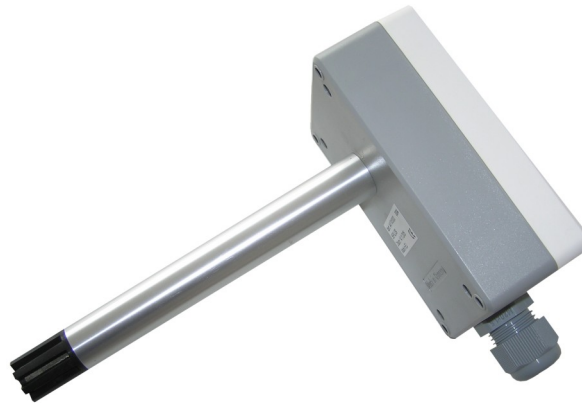
Bezeichnung
Product name

BG-SEN-FEUCHTESENSOR-KANAL

Bestellnummer
Order number

010.08056

Übersicht
Overview



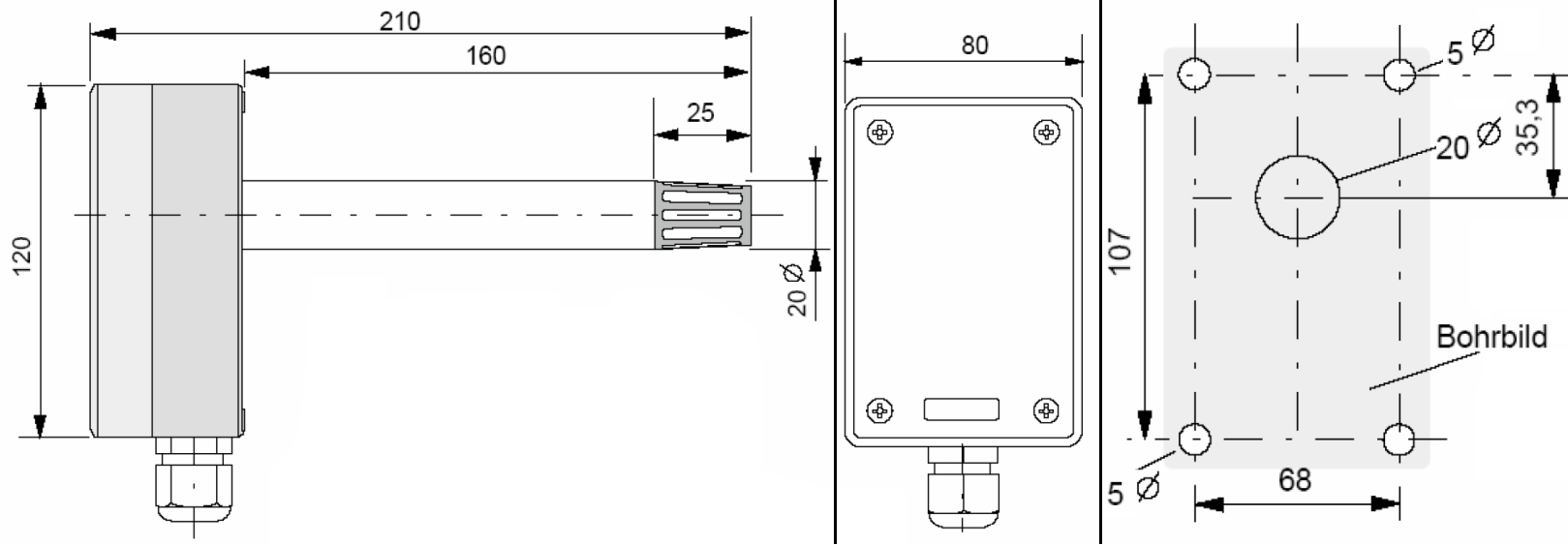
Das Messgerät erfasst die relative Feuchte der Umgebungsluft bzw. im Kanal mittels eines kapazitiven Sensors. Das Sensorsignal wird in ein standardisiertes Ausgangssignal gewandelt und steht zur weiteren Verarbeitung bereit. Das Sensorelement wird durch einen schraubbaren Sinter filter geschützt. Dieser kann so z.B. für das Reinigen abgenommen werden. Das Kanalrohr (Außendurchmesser 16mm) und der zum Lieferumfang gehörende Montageflansch sind aus Aluminium gefertigt.

Technische Daten
Technical Data

Versorgungsspannung:	15...36V DC
Messbereich relative Feuchte:	0...100% r.F.
Messunsicherheit relative Feuchte:	kleiner als 2% r.F. (im Bereich von 30%...70% r.F. bei 20°C, sonstiger Arbeitsbereich kleiner als 3% r.F. bei 20°C)
Langzeitstabilität:	+/- 1% / Jahr
Ausgang relative Feuchte:	0...10V (Spannungsvariante, Laststrom kleiner als 1mA)
Ausgang relative Feuchte:	4...20mA (Stromvariante, Transmitter, Lastwiderstand kleiner als 500Ohm)
Stromaufnahme:	typ. 10mA (Spannungsvariante)
Stromaufnahme:	max. 20mA (Stromvariante)
Temperaturabhängigkeit bei 55% r.F.:	kleiner als 0,02% r.F. / C° (Spannungsvariante)
Temperaturabhängigkeit bei 55% r.F.:	kleiner als 0,04% r.F. / C° (Stromvariante)
Elektrischer Anschluss:	Schraubklemmen, Kabeldurchmesser max. 1,5mm
Gehäuse / Farbe:	Kunststoffgehäuse / weiß
Kanalrohr:	Aluminium, Außendurchmesser 16mm, Länge ca. 200mm
Schutzart:	IP65 (Elektronikbaugruppe)
Elektromagnetische Verträglichkeit:	EN 61326-1997 +A1-1998 +A2-2001 (CE) erfüllt Niederspannungsrichtlinie nach DIN EN 61010 Teil 1
Betriebstemperatur Elektronik:	-20...+50°C
Betriebstemperatur Sensorik:	-20...+80°C
Arbeitsbereich relative Feuchte:	0...99% r.F.
Strömungsgeschwindigkeit:	kleiner als 2m/s
Lagertemperatur:	0...+50°C
Sensorschutz:	Sinter filter, Schraubbar
Testlauf:	mindestens 48h Testlauf vor Auslieferung



Maße und Anschluss



Version 0...10VDC

	Klemmen	Bereiche
Versorgung	(1-) (2+)	15...30VDC
	(1~) (2~)	24 V AC ±10%
„Feuchte“	(3) (4+)	0...10VDC
„Temperatur“	(5) (6+)	0...10VDC
„Temperatur“	(5) (6)	passiver Sensor
Schirm	(7)	
Klemmen (1-) (3) (5) auf Masse gebrückt		

Version 4...20mA, 12...24VDC (Bürde beachten)

	Klemmen	Bereiche	Messbereiche galvanisch getrennt
„Feuchte“	(1-) (2+)	4...20mA	
„Temperatur“	(3-) (4)	4...20mA	
„Temperatur“	(3) (4)	passiver Sensor	
Schirm	(5)		

