

**Dokument**  
Document

010.17421\_2025-11\_V1.0\_de

PDF

**Bezeichnung**  
Product name

**Drucksensor 0-16 bar für flüssige Medien**

**Bestellnummer**  
Order number

010.17421

**Übersicht**  
Overview



Aktiver Sensor (4...20 mA) zur Druckerfassung in HLK-Anlagen. Der Sensor ist geeignet für Wasser und Wasser/Glykol-Gemische. Das Gehäuse besteht aus Edelstahl und ist NEMA 4 / IP65 konform. Messbereich 0-16 bar - Ausgangssignal 4-20mA - Überlastbereich 32bar - Berstdruck 48bar.

**Technische Daten**  
Technical Data

Intrastat Nummer:	8537.10.91.90
Ursprungsland	EU/AT
Höhe, Breite, Tiefe (in mm)	97x22x50
Gewicht (in kg)	0,12
Spannungsversorgung DC	15...24 V, ±10%, 0,5 W
Elektrischer Anschluss	Anschlussstecker für Draht 0.5...1.5 mm <sup>2</sup>
Kabeleinführung	MVS-Stecker gemäss DIN EN175301-803 / Typ A
Sensor Technologie	Dehnungsmessstreifen auf Edelmetall
Ausgangssignal aktiv Hinweis	max. Last (Ub-12V) / 20 mA
mechanische Verbindung	Druckstecker: G1/4"
Anwendung	Wasser; Wasser-/Glykologemisch
Ansprechzeit	max. 2 ms
Messwerte	Relativdruck
Genauigkeit Druck	±0.5% FS @ 25°C
Gesamtfehler für Endtemperaturen	bei maximalen Temperaturen -40°C: kleiner/gleich 2% FS - 105°C: kleiner/gleich 2% FS
Gehäusedichtung	FKM Fluorkautschuk, silikonfrei
Gehäuse	nicht rostender Stahl 1.4301
Umgebungsfeuchte	Max. 95% r.H., nicht kondensierend
Umgebungstemperatur	-40...105°C [-40...220°F]
Mediumtemperatur	-40...125°C [-40...255°F]
Schutzklasse IEC/EN	III Schutzkleinspannung (PELV)
EU Konformität	CE-Kennzeichnung
Zertifizierung IEC/EN	IEC/EN 60730-1
Schutzart IEC/EN	IP65
Schutzart NEMA/UL	NEMA 4
Qualitätsstandard	ISO 9001

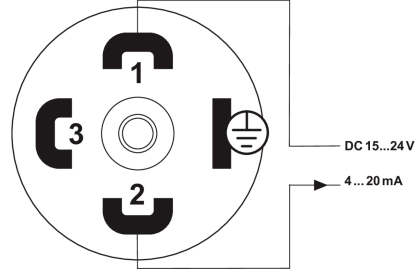


Schneid GesmbH | Gewerbering 16 | A-8054 Graz/Pirka | Austria | Tel: +43 (316) 285022

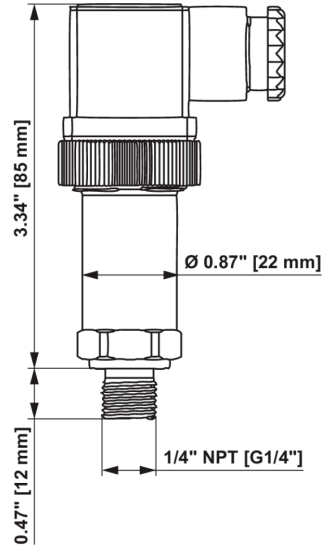
Produkte, Datenblätter, Dokumentationen, Schema-Rechner und weitere Informationen auf [www.schneid.gmbh](http://www.schneid.gmbh)

Products, data sheets, documentation, schematic calculator and further information available at [www.schneid.gmbh](http://www.schneid.gmbh)

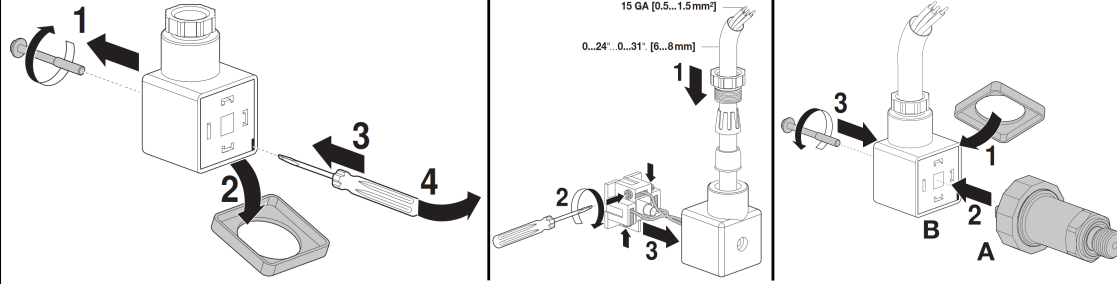
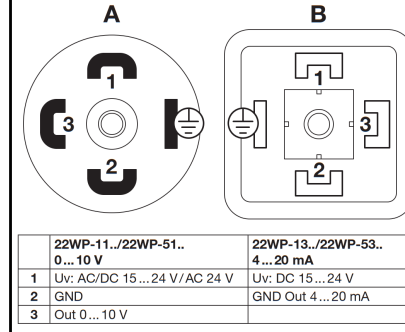
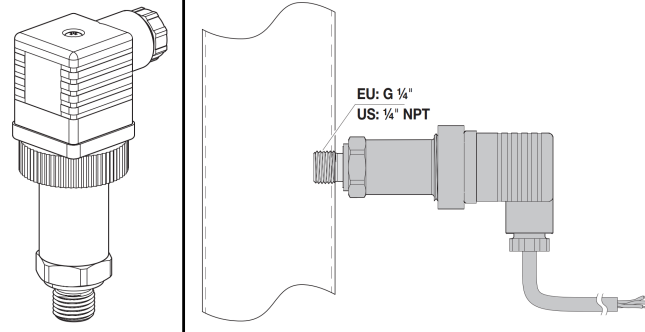
Anschlussschema



Maße



Anschlussanleitung



Sicherheitshinweise: Dieses Gerät ist für die Anwendung in stationären Heizungs-, Lüftungs- und Klimaanlage konzipiert und darf nicht für Anwendungen außerhalb des spezifizierten Einsatzbereiches eingesetzt werden. Unberechtigte Modifikationen sind verboten. Das Gerät darf nicht in Kombination mit anderer Ausrüstung verwendet werden, die im Falle einer Fehlfunktion Menschen, Tiere oder Sachwerte verletzen kann. Es muss sichergestellt werden, dass die Stromversorgung nicht angeschlossen ist, wenn das Gerät installiert wird. Nicht an laufende Geräte anschließen. Die Installation hat durch autorisiertes Fachpersonal zu erfolgen. Hierbei sind die gesetzlichen und behördlichen Vorschriften einzuhalten. Das Gerät enthält elektrische und elektronische Komponenten und darf nicht als Haushaltsmüll entsorgt werden. Die örtliche und aktuell gültige Gesetzgebung ist zu beachten.

