

Dokument
Document

010.11142_2025-11_V1.0_de

PDF

Bezeichnung
Product name

BG-SEN-DIFFERENZDRUCKSCHALTER

Bestellnummer
Order number

010.11142

Übersicht
Overview



Der Differenzdruckschalter bzw. Differenzdruckwächter DW/H eignet sich zur Überwachung von nicht brennbaren und nicht aggressiven Druckmedien wie z.B. Luft. Der Sollwert (Schaltpunkt) lässt sich an einem Einstellpotentiometer mit Richtwertskala ohne Manometer einstellen. Die Schaltdifferenz kann mit einem Schraubendreher verstellt werden. Alle Druckwächter sind nach VDE 0630 ÜG1652 zugelassen für 1,5 A DVWG - Zulassung nach DIN 3398 Teil 2 EG – Baumusterprüfung EN1854. Im Lieferumfang der Differenzdruckwächter ist ein Anschlusset bestehend aus einem PVC-Schlauch 2m, zwei Kunststoffkanal- Anschlussnippel sowie die passenden Befestigungsschrauben enthalten.

Technische Daten
Technical Data

Druckbereiche:	20Pa...200Pa, 50Pa...500Pa, 200Pa...1000Pa, 500Pa...2500Pa
Toleranz:	+/- 15%
Elektrische Schaltleistung:	1,0 A bei 250V AC
Temperaturbereich:	-20°C...+85°C
Druckmedien:	Nicht aggressive Gase
Betriebsüberdruck:	max. 100 mbar
Membranwerkstoff:	Silikon, optional NBR (silikonfrei)
Druckanschlüsse:	2 Kunststoff-Kanalanschlussnippel mit Befestigungsschrauben und 2 m PVC-Schlauch Ø 6 mm
Elektrische Anschlüsse:	Flachstecker 6,3 x 0,8 DIN 46244 mit Schraubklemmen bis 2,5mm ²
Gehäusewerkstoff:	Schaltgehäuse aus PA 6.6 und Befestigungsteil aus POM
Zulassung:	VDE 0630 ÜG 1652 zugelassen für 1,5 A. DVGW-Zulassung nach DIN 3398 Teil
2. EG Baumusterprüfung EN 1854	
Schutzart:	IP54
Einbaulage:	Senkrecht, waagrecht
Befestigungswinkel:	auf Anfrage
Lebensdauer:	Mehr als 1 Mio. Schaltspiele

Differenzdruckschalter Druckbereich: 50 – 500Pa	Bestellnummer:010.08065

Differenzdruckschalter Druckbereich: 200 – 1000Pa	Bestellnummer:010.17426

Differenzdruckschalter Druckbereich: 500 – 2500Pa	Bestellnummer:010.08061

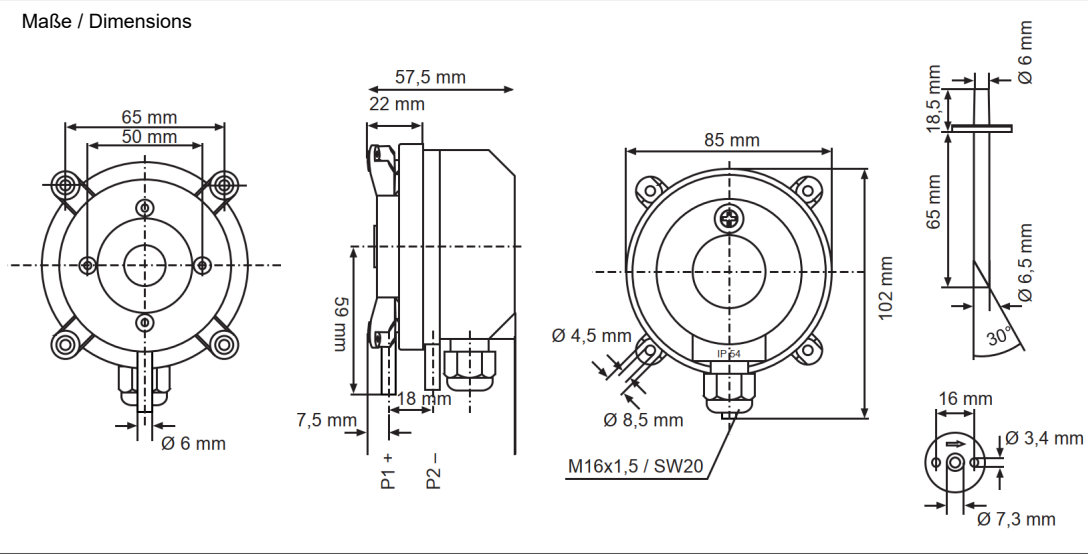


Schneid GesmbH | Gewerbering 16 | A-8054 Graz/Pirka | Austria | Tel: +43 (316) 285022

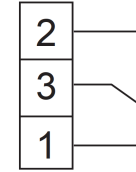
Produkte, Datenblätter, Dokumentationen, Schema-Rechner und weitere Informationen auf www.schneid.gmbh

Products, data sheets, documentation, schematic calculator and further information available at www.schneid.gmbh

Maße / Dimensions

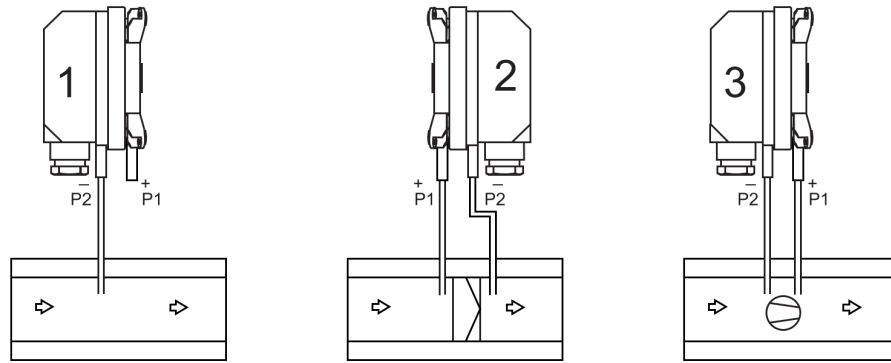


Schaltplan / Connection Diagram



druckloser Zustand
pressure-less condition

Einbaulage / Mounting position



P1 (+) = höherer Druck / P1 (+) = higher pressure
P2 (-) = niedrigerer Druck / P2 (-) = lower pressure

1. Überwachung von Unterdruck / Monitoring of Low Pressure:
Der Druckeingang P1 (+) wird nicht angeschlossen (offen gegen die Atmosphäre).
Der Druckeingang P2 (-) wird im Kanal angeschlossen.
The pressure input P1 (+) is not connected (open against the atmosphere).
The pressure input P2 (-) is connected to inside of duct.
2. Überwachung von Filtern / Monitoring of Filter:
Der Druckeingang P1 (+) wird vor dem Filter angeschlossen.
Der Druckeingang P2 (-) wird nach dem Filter angeschlossen.
The pressure input P1 (+) is connected before the filter.
The pressure input P2 (-) is connected after the filter.
3. Überwachung von Ventilatoren / Monitoring of Ventilators:
Der Druckeingang P1 (+) wird nach dem Ventilator angeschlossen.
Der Druckeingang P2 (-) wird vor dem Ventilator angeschlossen.
The pressure input P1 (+) is connected after the ventilator.
The pressure input P2 (-) is connected before the ventilator.

