

Bezeichnung
Product name

CO2-Raumsensor ohne LCD

Bestellnummer
Order number

010.08139

Übersicht
Overview



Der Sensor dient zur Erfassung von Kohlendioxid (CO₂) und Temperatur im Wohnraum. Überall wo Personen sich in Räumen aufhalten, ist der CO₂ Gehalt ein nachweisbarer Indikator für die Raumluftqualität. Je größer der CO₂ Gehalt, desto schlechter die Luftqualität.

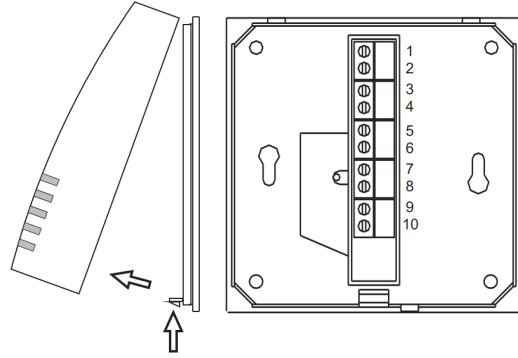
Technische Daten
Technical Data

Höhe, Breite, Tiefe (in mm)	84,5x84,5x25
Gewicht (in kg):	0,090
Schutzart:	IP20
Elektrischer Anschluss:	Schraubklemmen, Kabeldurchmesser max. 1,5mm
Gehäuse / Farbe:	Kunststoffgehäuse / weiss, ähnlich RAL 9010, Unterteil schwarz
Elektromagnetische Verträglichkeit:	EN 61326-1997 +A1-1998 +A2-2001 (CE) erfüllt Niederspannungsrichtlinie nach DIN EN 61010 Teil1
Betriebstemperatur Elektronik:	0...+50°C
Betriebstemperatur Sensorik:	0...+50°C
Arbeitsbereich relative Feuchte:	0...90% r.F.
Strömungsgeschwindigkeit:	kleiner als 2m/s
Testlauf:	Mindestens 48h Testlauf vor Auslieferung
Optional:	Potentialfreier Schließer (auf Anfrage)
Messgas:	Kohlendioxid (CO ₂)
Versorgungsspannung:	24V AC/DC
Messprinzip:	Non-dispersive Infrarot (NDIR)
Messbereich Kohlendioxid:	0...2.000 ppm
Genauigkeit:	+/- 50 ppm
Langzeitstabilität:	+/- 1% EW/Jahr
Ausgang:	0 - 10 V
Stromaufnahme:	Max. 100 mA
Einlaufzeit:	Max. 60 min
Reaktionsgeschwindigkeit:	Max. 60 sec (bei 5% Änderung)

CO2 Raumsensor mit LCD	
Bestellnummer:	010.08140

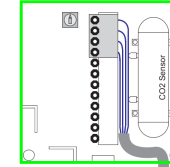


Anschluss CO2 Sensor ohne LCD / Wiring diagram CO2 sensor without LCD



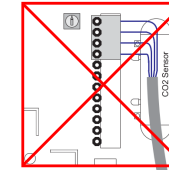
Klemme / Clamp	Typ / Type: WRF04 CO2 VV(V) ...	Typ / Type: WRF04 LC-CO2 V ...
1	GND / AC2	GND / AC2
2	UB +24V / AC1	UB +24V / AC1
3	Temp. 0..10V	CO2 0..10V
4	CO2 0..10V	
5	Rel. Feuchte 0..10V ³⁾ Rel. Humidity 0..10V ³⁾	
6	Sensor A ³⁾	Sensor A ³⁾
7	Sensor B ³⁾	Sensor B ³⁾
8	Relais C / Relay C ³⁾	
9	Relais NO / Relay NO ³⁾	
10	Relais NC / Relay NC ³⁾	

3) Optional

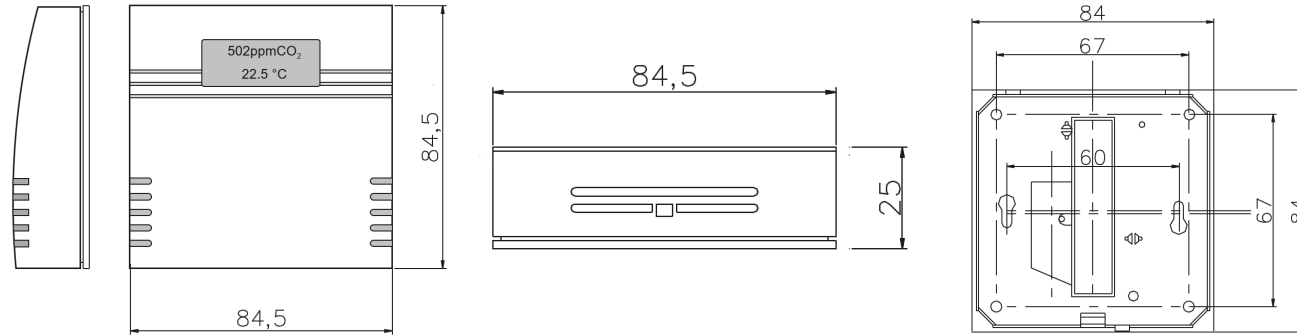


Vermeiden Sie es, die Anschlusskabel über dem CO2 Sensor zu verlegen, da dies zur Beschädigung des Gerätes und zur Beeinflussung der Messwerte führen kann.

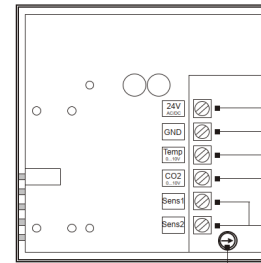
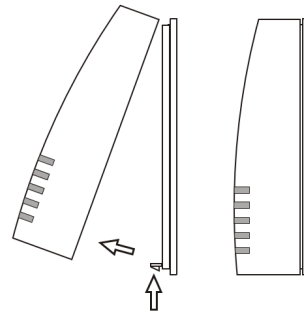
Avoid laying the connection cables over the CO2 sensor, as this can damage the device and affect the measured values.



Maße / Dimensions



Anschluss CO2 Sensor mit LCD
Wiring diagram CO2 sensor with LCD



- Versorgungsspannung Power supply
- Bezugspotential Ground
- Ausgang Messwert Temperatur Output value Temperature
- Ausgang Messwert CO2 Output value CO2
- Sensor PTC/NTC (Optional) Sensor PTC/NTC (Option)
- Offset Potentiometer zur Korrektur der werkseitigen Temperatur-Kalibrierung -5K Offset Potentiometer to adjust factory setting for temperature
- +5K

