

Dokument
Document

130.17368_2025-10_V1.0_de

PDF

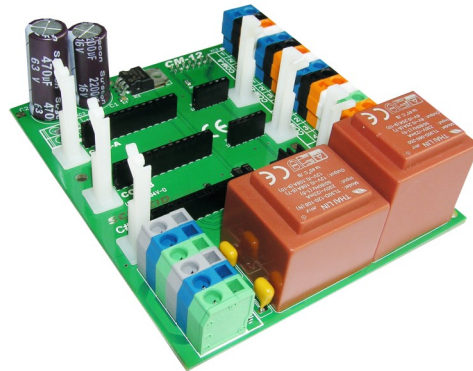
Bezeichnung
Product name

SCHNEID Kommunikationsbasismodul CM12

Bestellnummer
Order number

130.17368

Übersicht
Overview



Mit dem SCHNEID Kommunikationsbasismodul CM12 kann der Modulregler mit bis zu drei Busschnittstellen bestückt werden, je nachdem welche Steckkarte auf den entsprechenden Schnittstellen verwendet wird. COMA Hauptkommunikation zur Reglernetzung und Visualisierung via SCHNEID-Visualisierung. COMB Busschnittstelle zur Verbrauchsdatenerfassung (z.B. Zähler). COMC Subkommunikation zwischen Regler und Regler und zweite Hauptkommunikation (je nach Bedienteil und Software).

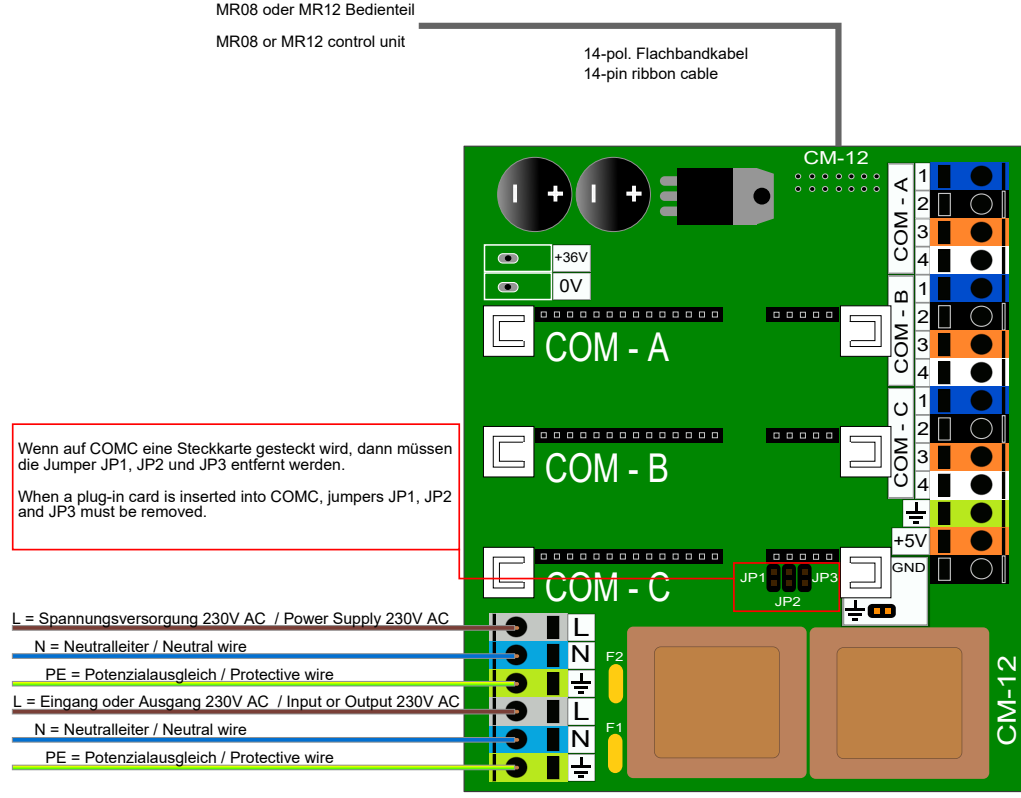
Technische Daten
Technical Data

Intrastat Nummer:	8537.10.91.99
Ursprungsland	EU/AT
Höhe, Breite, Tiefe (in mm)	115x100x44
Gewicht (in kg)	0,309 (CM06 115VAC: 0,301)
Schutzart	IP-20
Umgebungstemperatur	0°C....+40°C
Betriebsspannung	230VAC (CM12 115VAC: 115VAC)
Leistungsaufnahme	Max. 5VA
Maximalleistung 5VDC	250mA
Maximalleistung 36VDC	100mA
Anschlussart	Klemmen für feste Verdrahtung
Anschlussstechnik	Federzugklemme
Leitungsquerschnitt	Max. 2.5mm ²
Montageart	DIN-RAIL TS35
Betriebsdauer	Dauerbetrieb
Verschmutzungsgrad	2
Bemessungs-Stoßspannung	1kV
---	---
SCHNEID Kommunikationsbasismodul CM12-115VAC für SCHNEID Modulregler MR08 und MR12	Bestellnummer: 130.17447



Schneid GesmbH | Gewerbering 16 | A-8054 Graz/Pirka | Austria | Tel: +43 (316) 285022

Produkte, Datenblätter, Dokumentationen, Schema-Rechner und weitere Informationen auf www.schneid.gmbh
Products, data sheets, documentation, schematic calculator and further information available at www.schneid.gmbh



Je nach Bedienteil und Steckkarte variiert der Anschluss an den COMA und COMC Klemmen.
COMB kann nur mit einer MBus Steckkarte versehen werden.
z.B. CM08-MBM-32

The connection to the COMA and COMC clamps varies depending on the control unit and plug-in card.
COMB can only be equipped with a MBus plug-in card.
e.g. CM08-MBM-32

