

Dokument
Document

020.15XXX_2026-01_V1.0_de

PDF

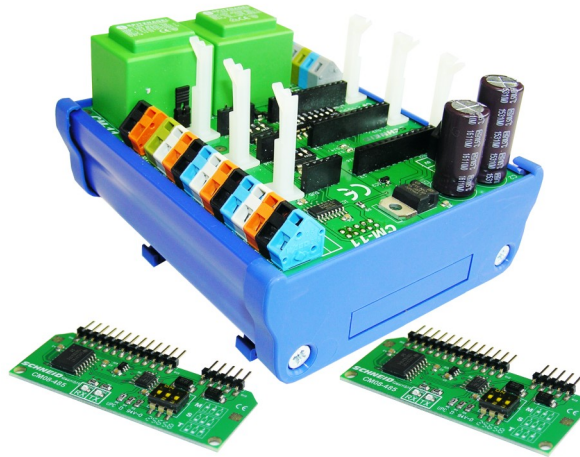
Bezeichnung
Product name

Repeater-Modul CM11 485->485

Bestellnummer
Order number

020.15224, 130.13558, 130.13558

Übersicht
Overview



SCHNEID-Repeater-Modul CM11 für verschiedenste Gateway und Repeaterkombinationen. Mit dem Repeater-Modul können zwei Datennetze optisch und galvanisch getrennt werden. Dies kann notwendig werden, wenn eine kritische Kabellänge überschritten ist oder die Kommunikation durch externe induktive oder kapazitive Störeinflüsse gestört wird. Ein Überspannungsschutz ist auf der Ein- und Ausgangsseite erforderlich! (z.B. SCHNEID Anklemdose)

Technische Daten
Technical Data

Intrastat Nummer:	8537.10.91.90
Ursprungsland	EU/AT
Höhe, Breite, Tiefe (in mm)	121x111x83
Gewicht (in kg)	0,440
Schutzart	IP-20
Umgebungstemperatur	0°C...+40°C
Betriebsspannung	230VAC
Leistungsaufnahme	Max. 5VA
Maximalleistung 5VDC	250mA
Maximalleistung 36VDC	100mA
Anschlussart	Klemmen für feste Verdrahtung
Anschlusstechnik	Federzugklemme
Leitungsquerschnitt	Max. 2.5mm ²
Montageart	DIN-RAIL TS35
Betriebsdauer	Dauerbetrieb
Verschmutzungsgrad	2
Bemessungs-Stoßspannung	1kV

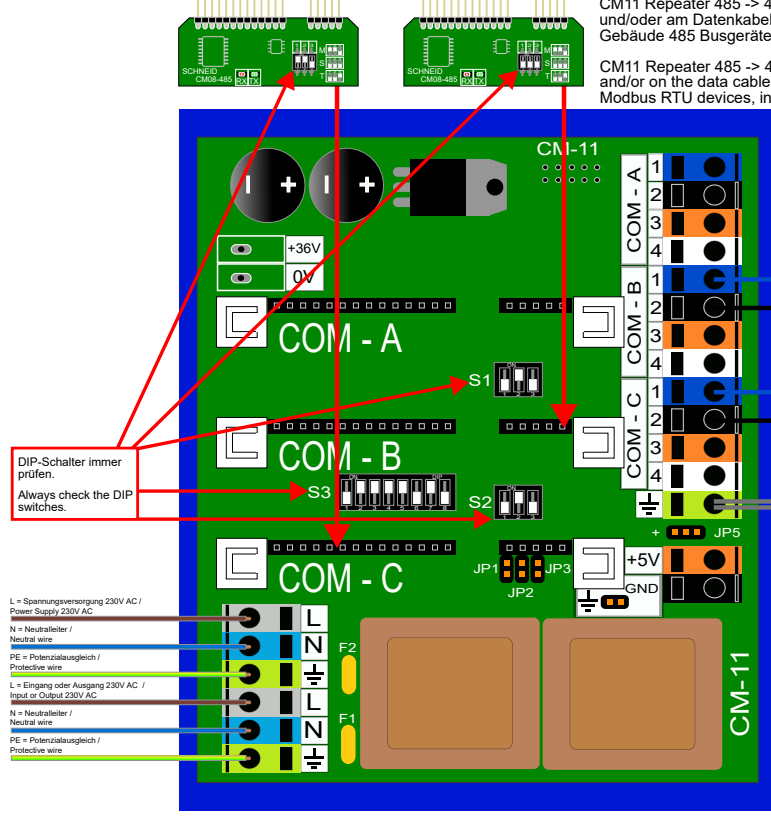
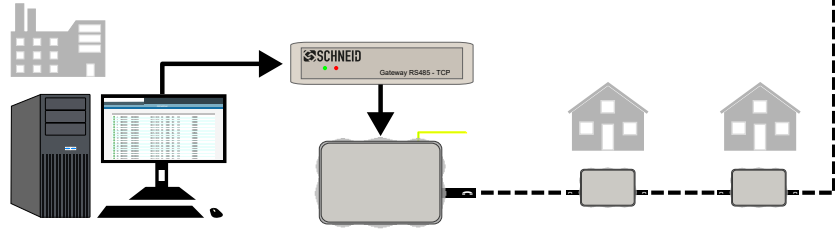


Schneid GesmbH | Gewerbering 16 | A-8054 Graz/Pirka | Austria | Tel: +43 (316) 285022

Produkte, Datenblätter, Dokumentationen, Schema-Rechner und weitere Informationen auf www.schneid.gmbh

Products, data sheets, documentation, schematic calculator and further information available at www.schneid.gmbh

Schemata

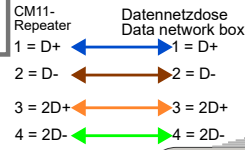
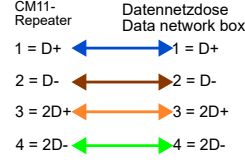


- L = Spannungsversorgung 230V AC / Power Supply 230V AC
- N = Neutralleiter / Neutral wire
- PE = Potenzialausgleich / Protective wire
- L = Eingang oder Ausgang 230V AC / Input or Output 230V AC
- N = Neutralleiter / Neutral wire
- PE = Potenzialausgleich / Protective wire

DIP-Schalter immer prüfen.
Always check the DIP switches.

CM11 Repeater 485 -> 485 dient zur Verstärkung eines 485 Bus Signals, welches durch Leitungslänge, Kontakte oder Probleme im Datennetz und/oder am Datenkabel entstehen können. Man kann dann mit 485 Bus (2-Draht Bus) zu anderen Abnehmern weiter gehen oder im gleichen Gebäude 485 Busgeräte, wie z.B. Modbus RTU Geräte, auslesen.

CM11 Repeater 485 -> 485 is used to reinforce a 485 bus signal, which can be caused by cable length, contacts, or problems in the data network and/or on the data cable. You can then use the 485 bus (2-wire bus) to connect to other consumers or read out 485 bus devices, such as Modbus RTU devices, in the same building.



Kommendes Datenkabel
Incoming data network cable

Gut geschirmtes, Telefonkabel oder vergleichbares Datenkabel
Well-shielded telephone cable or comparable data cable

