

Dokument
Document

020.15XXX_2026-01_V1.0_de

PDF

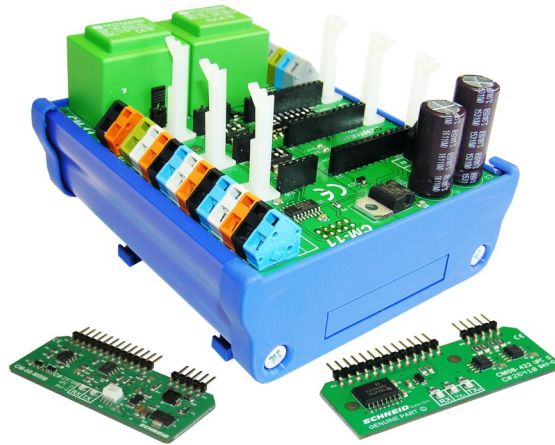
Bezeichnung
Product name

Repeater-Modul CM11 422->Mbus32

Bestellnummer
Order number

020.15224, 130.13559, 130.13975

Übersicht
Overview



SCHNEID-Repeater-Modul CM11 für verschiedenste Gateway und Repeaterkombinationen. Mit dem Repeater-Modul können zwei Datennetze optisch und galvanisch getrennt werden. Dies kann notwendig werden, wenn eine kritische Kabellänge überschritten ist oder die Kommunikation durch externe induktive oder kapazitive Störeinflüsse gestört wird. Ein Überspannungsschutz ist auf der Ein- und Ausgangsseite erforderlich! (z.B. SCHNEID Anklemdose)

Technische Daten
Technical Data

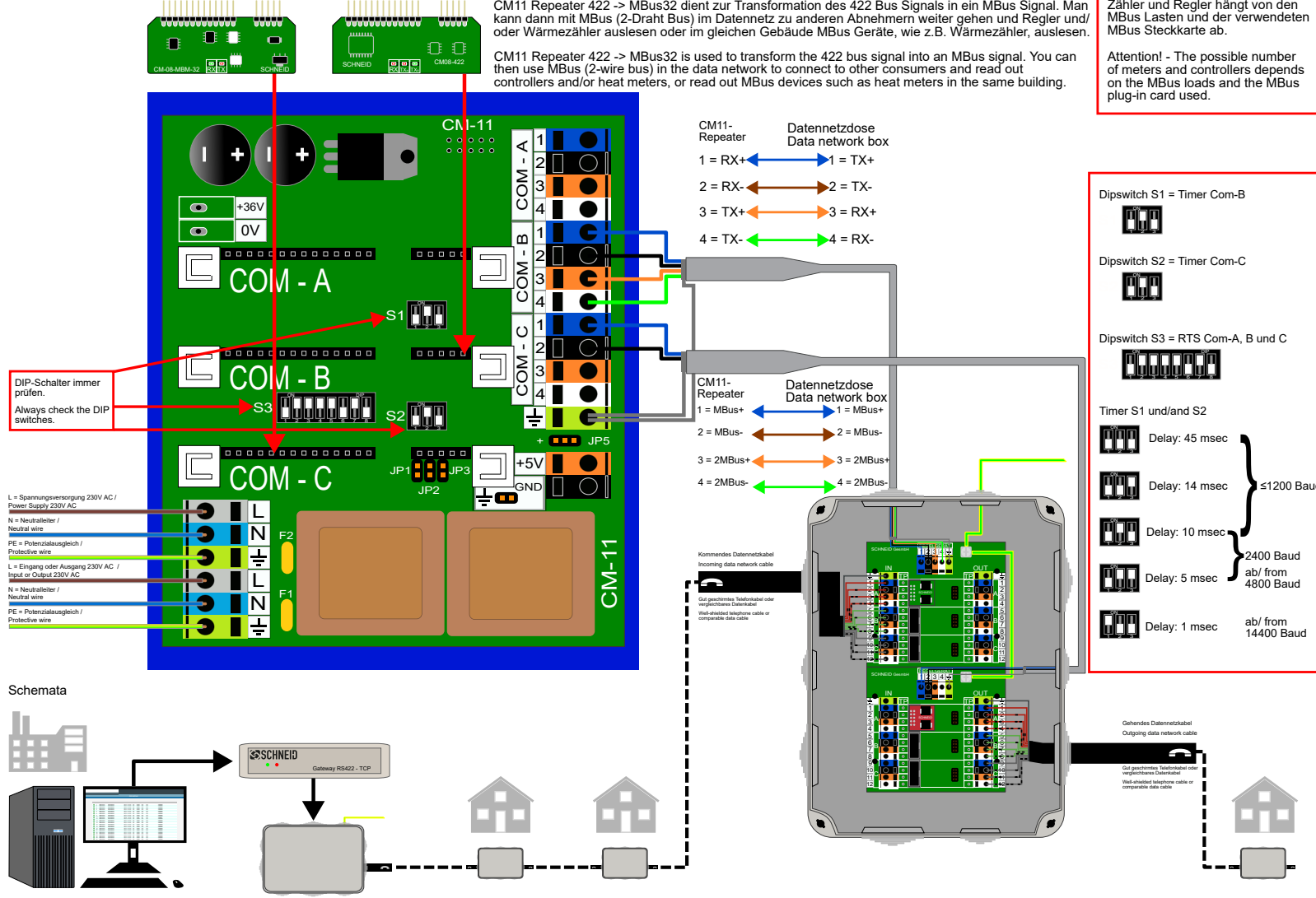
Intrastat Nummer:	8537.10.91.90
Ursprungsland	EU/AT
Höhe, Breite, Tiefe (in mm)	121x111x83
Gewicht (in kg)	0,440
Schutzart	IP-20
Umgebungstemperatur	0°C...+40°C
Betriebsspannung	230VAC
Leistungsaufnahme	Max. 5VA
Maximalleistung 5VDC	250mA
Maximalleistung 36VDC	100mA
Anschlussart	Klemmen für feste Verdrahtung
Anschlusstechnik	Federzugklemme
Leitungsquerschnitt	Max. 2.5mm ²
Montageart	DIN-RAIL TS35
Betriebsdauer	Dauerbetrieb
Verschmutzungsgrad	2
Bemessungs-Stoßspannung	1kV



Schneid GesmbH | Gewerbering 16 | A-8054 Graz/Pirka | Austria | Tel: +43 (316) 285022

Produkte, Datenblätter, Dokumentationen, Schema-Rechner und weitere Informationen auf www.schneid.gmbh

Products, data sheets, documentation, schematic calculator and further information available at www.schneid.gmbh



Achtung! - Die mögliche Menge an Zähler und Regler hängt von den Mbus Lasten und der verwendeten Mbus Steckkarte ab.

Attention! - The possible number of meters and controllers depends on the Mbus loads and the Mbus plug-in card used.

Dipswitch S1 = Timer Com-B

Dipswitch S2 = Timer Com-C

Dipswitch S3 = RTS Com-A, B und C

Timer S1 und/and S2

Delay: 45 msec }
Delay: 14 msec } ≤1200 Baud
Delay: 10 msec }
Delay: 5 msec } 2400 Baud ab/ from 4800 Baud
Delay: 1 msec } ab/ from 14400 Baud

