

**Dokument**  
Document

130.09471\_2025-10\_V1.0\_de

PDF

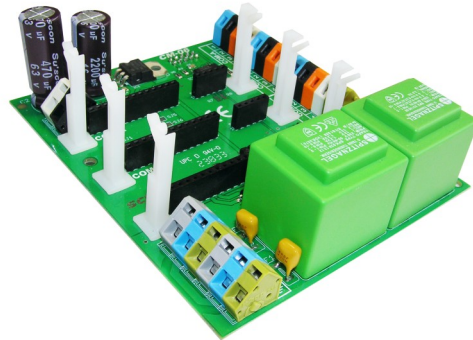
**Bezeichnung**  
Product name

**SCHNEID Kommunikationsbasismodul CM06**

**Bestellnummer**  
Order number

130.09471

**Übersicht**  
Overview



Mit dem SCHNEID Kommunikationsbasismodul CM06 kann der Modulregler mit bis zu drei Busschnittstellen bestückt werden, je nachdem welche Steckkarte auf den entsprechenden Schnittstellen verwendet wird. COMA Hauptkommunikation zur Reglernetzung und Visualisierung via SCHNEID-Visualisierung. COMB Busschnittstelle zur Verbrauchsdatenerfassung (z.B. Zähler). COMC Subkommunikation zwischen Regler und Regler und zweite Hauptkommunikation (je nach Bedienteil und Software).

**Technische Daten**  
Technical Data

Intrastat Nummer:	8537.10.91.99
Ursprungsland	EU/AT
Höhe, Breite, Tiefe (in mm)	115x100x44
Gewicht (in kg)	0,308 (CM06 115VAC: 0,299)
Schutzart	IP-20
Umgebungstemperatur	0°C....+40°C
Betriebsspannung	230VAC (CM06 115VAC: 115VAC)
Leistungsaufnahme	Max. 5VA
Maximalleistung 5VDC	250mA
Maximalleistung 36VDC	100mA
Anschlussart	Klemmen für feste Verdrahtung
Anschlusstechnik	Federzugklemme
Leitungsquerschnitt	Max. 2.5mm <sup>2</sup>
Montageart	DIN-RAIL TS35
Betriebsdauer	Dauerbetrieb
Verschmutzungsgrad	2
Bemessungs-Stoßspannung	1kV
---	---
<b>SCHNEID Kommunikationsbasismodul CM06-115VAC für SCHNEID Modulregler MR03 und MR07</b>	Bestellnummer: 130.12927



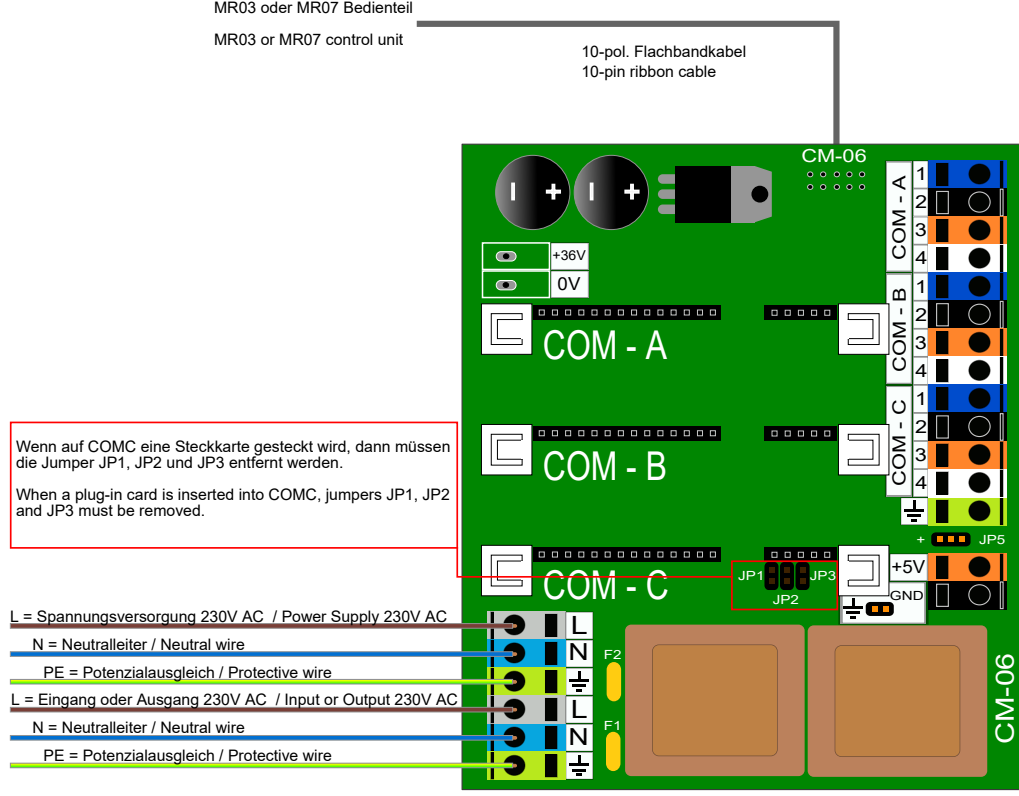
Schneid GesmbH | Gewerbering 16 | A-8054 Graz/Pirka | Austria | Tel: +43 (316) 285022

Produkte, Datenblätter, Dokumentationen, Schema-Rechner und weitere Informationen auf [www.schneid.gmbh](http://www.schneid.gmbh)

Products, data sheets, documentation, schematic calculator and further information available at [www.schneid.gmbh](http://www.schneid.gmbh)

Seite  
page

1



Je nach Bedienteil und Steckkarte variiert der Anschluss an den COMA und COMC Klemmen.  
COMB kann nur mit einer MBus Steckkarte versehen werden.  
z.B. CM08-MBM-32

The connection to the COMA and COMC clamps varies depending on the control unit and plug-in card.  
COMB can only be equipped with a MBus plug-in card.  
e.g. CM08-MBM-32

