

Dokument
Document

010.07987_2025-11_V1.0_de

PDF

Bezeichnung
Product name

Außenfühler mit Kunststoffgehäuse

Bestellnummer
Order number

010.07987

Übersicht
Overview



Zur Messung der Temperatur im Außenbereich. Das robuste, schlagfeste Gehäuse ermöglichen einen Einsatz im Außen- sowie im Innenbereich. Die Montage des Fühlers funktioniert mittels Steckschrauben auf geraden Flächen. Haupteinsatzgebiete findet der Fühler überall wo es um die genaue Temperaturerfassung im witterungsabhängigen Bereichen geht wie z.B. Industrie-, Landwirtschaft, Kühl- und Gewächshäusern sowie in Produktions- und Lagerhallen und bei der Gebäudeautomation. Das Gehäuse erfüllt die NEMA 4X/IP65 Anforderungen. Der Sensor ist auf der Platine im Gehäuse angebracht. Ausgangssignal passiv Temperatur: Pt1000

Technische Daten
Technical Data

Intrastat Nummer:	8537.10.91.90
Ursprungsland	EU/AT
Höhe, Breite, Tiefe (in mm)	113,3x66x50
Gewicht (in kg)	0,120
Elektrischer Anschluss	Federzugklemme steckbar max. 2.5 mm ²
Kabeleinführung	Kabelverschraubung mit Zugentlastung Ø6...8 mm
Ausgangssignal passiv Temperatur	Pt1000
Anwendung	Luft
Messwerte	Temperatur
Messbereich Temperatur	-35...50°C [-30...120°F]
Genauigkeit Temperatur passiv	Pt. : Class B, ±0.3°C @ 0°C [±0.5°F @ 32°F]
Kabelverschraubung	PA6, weiß
Montageplatte	Lexan, grau RAL7001
Gehäuse	Deckel: Lexan, weiß; Unten: Lexan, weiß; Dichtung: 0467 NBR70, schwarz; UV beständig
Umgebungsfeuchte	Max. 95% r.H., nicht kondensierend
Umgebungstemperatur	-35...50°C [-30...120°F]
Mediumtemperatur	-35...50°C [-30...120°F]
Gehäuseoberflächentemperatur	Max. 90°C [195°F]
Schutzklasse IEC/EN	III Sicherheitskleinspannung (SELV)
Schutzklasse UL	UL Class 2 Supply
EU Konformität	CE-Kennzeichnung
Zertifizierung IEC/EN	IEC/EN 60730-1
Zertifizierung UL	cULus acc. to UL60730-1A/-2-9, CAN/CSA E60730-1:02/-2-9
Schutzart IEC/EN	IP65
Schutzart NEMA/UL	NEMA 4X
Qualitätsstandard	ISO 9001



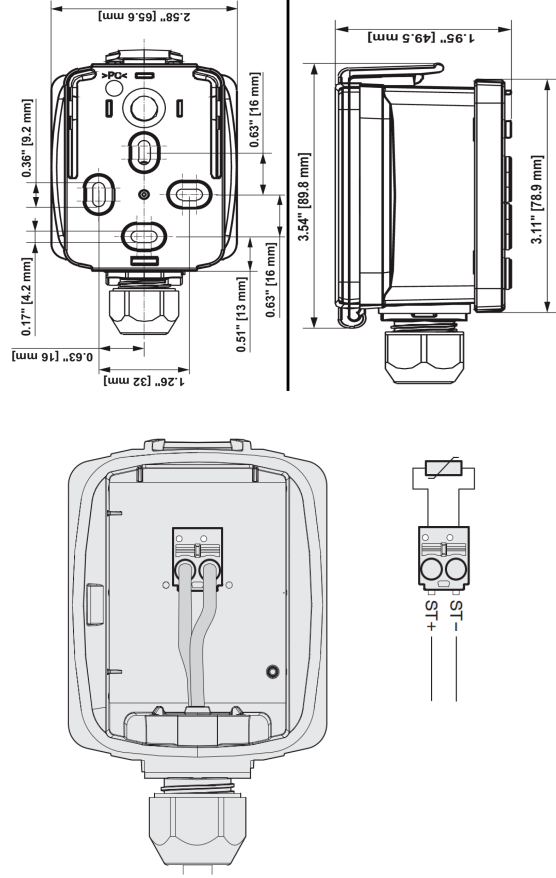
Schneid GesmbH | Gewerbering 16 | A-8054 Graz/Pirka | Austria | Tel: +43 (316) 285022

Produkte, Datenblätter, Dokumentationen, Schema-Rechner und weitere Informationen auf www.schneid.gmbh

Products, data sheets, documentation, schematic calculator and further information available at www.schneid.gmbh

Seite
page

1



Sicherheitshinweise: Dieses Gerät ist für die Anwendung in stationären Heizungs-, Lüftungs- und Klimaanlage konzipiert und darf nicht für Anwendungen außerhalb des spezifizierten Einsatzbereiches eingesetzt werden. Unberechtigte Modifikationen sind verboten. Das Gerät darf nicht in Kombination mit anderer Ausrüstung verwendet werden, die im Falle einer Fehlfunktion Menschen, Tiere oder Sachwerte verletzen kann. Es muss sichergestellt werden, dass die Stromversorgung nicht angeschlossen ist, wenn das Gerät installiert wird. Nicht an laufende Geräte anschließen. Die Installation hat durch autorisiertes Fachpersonal zu erfolgen. Hierbei sind die gesetzlichen und behördlichen Vorschriften einzuhalten. Das Gerät enthält elektrische und elektronische Komponenten und darf nicht als Haushaltsmüll entsorgt werden. Die örtliche und aktuell gültige Gesetzgebung ist zu beachten.

