

Bezeichnung
Product name

Anlege-Temperatursensor

Bestellnummer
Order number

010.17419

Übersicht
Overview



Anlege-Temperatursensor für Rohranwendungen. Feder-gelagerter Messingstift garantiert eine schnelle Reaktionszeit und genaue Messungen. NEMA 4X/IP65 zertifiziertes Gehäuse. Anmerkungen zu Sensoren allgemein: Bei passiven Sensoren in Zweileiter-Ausführung kann Infolge der Eigenerwärmung die Genauigkeit der Messung beeinflusst werden. Daher sollte der Versorgungsstrom nicht größer als 1 mA sein. Bei Verwendung von langen Anschlussleitungen muss der Leitungswiderstand berücksichtigt werden. Je niederohmiger der verwendete Sensor ist, desto größer wirkt sich der Leitungswiderstand auf die Messung aus, denn er erzeugt einen Offset.

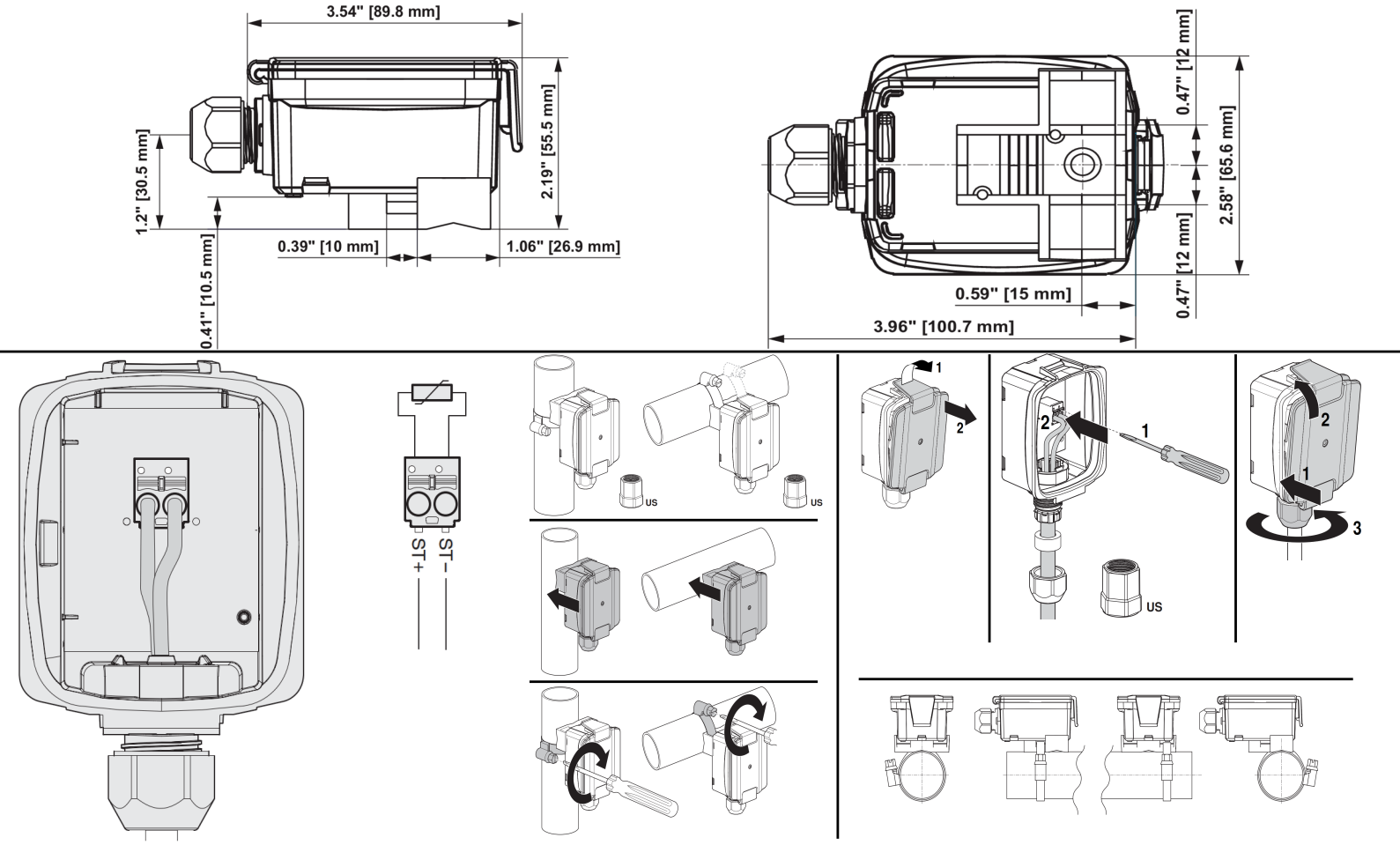
Technische Daten
Technical Data

Intrastat Nummer:	8537.10.91.90
Ursprungsland	EU/AT
Höhe, Breite, Tiefe (in mm)	102x65,5x55,5
Gewicht (in kg)	0,150
Elektrischer Anschluss	Federzugklemme steckbar max. 2.5 mm ²
Kabeleinführung	Kabelverschraubung mit Zugentlastung Ø6...8 mm
Ausgangssignal passiv Temperatur	Pt1000
Anwendung	Wasser
Messwerte	Temperatur
Genauigkeit Temperatur passiv	Passive Sensoren je nach verwendetem Typ -- Pt.. : Class B, ±0.3°C @ 0°C [±0.5°F @ 32°F] -- Ni.. : ±0.4°C @ 0°C [±0.7°F @ 32°F] -- NTC... : ±0.2°C @ 25°C [±0.35°F @ 77°F]
Zeitkonstante t (63%) an der Wasserleitung	typisch 16 s
Kabelverschraubung	PA6, schwarz
Gehäuse	Deckel: Lexan, orange -- Unten: Lexan, orange -- Dichtung: 0467 NBR70, schwarz -- UV bestaendig
Umgebungsfeuchte	Max. 95% r.H., nicht kondensierend
Umgebungstemperatur	-35...50°C [-30...120°F]
Mediumtemperatur	-35...90°C [-30...195°F]
Gehäuseoberflächentemperatur	Max. 90°C [195°F]
Schutzklasse IEC/EN	III Sicherheitskleinspannung (SELV)
Schutzklasse UL	UL Class 2 Supply
EU Konformität	CE-Kennzeichnung
Zertifizierung IEC/EN	IEC/EN 60730-1
Zertifizierung UL	cULus acc. to UL60730-1A/-2-9, CAN/CSA E60730-1:02/-2-9
Schutzart IEC/EN	IP65
Schutzart NEMA/UL	NEMA 4X
Qualitätsstandard	ISO 9001



Schneid GesmbH | Gewerbering 16 | A-8054 Graz/Pirka | Austria | Tel: +43 (316) 285022

Produkte, Datenblätter, Dokumentationen, Schema-Rechner und weitere Informationen auf www.schneid.gmbh
Products, data sheets, documentation, schematic calculator and further information available at www.schneid.gmbh



Sicherheitshinweise: Dieses Gerät ist für die Anwendung in stationären Heizungs-, Lüftungs- und Klimaanlage konzipiert und darf nicht für Anwendungen außerhalb des spezifizierten Einsatzbereiches eingesetzt werden. Unberechtigte Modifikationen sind verboten. Das Gerät darf nicht in Kombination mit anderer Ausrüstung verwendet werden, die im Falle einer Fehlfunktion Menschen, Tiere oder Sachwerte verletzen kann. Es muss sichergestellt werden, dass die Stromversorgung nicht angeschlossen ist, wenn das Gerät installiert wird. Nicht an laufende Geräte anschließen. Die Installation hat durch autorisiertes Fachpersonal zu erfolgen. Hierbei sind die gesetzlichen und behördlichen Vorschriften einzuhalten. Das Gerät enthält elektrische und elektronische Komponenten und darf nicht als Haushaltsmüll entsorgt werden. Die örtliche und aktuell gültige Gesetzgebung ist zu beachten.

