

SPC-A08 Modbus-Modul mit RS485 Busanbindung



Schneid GesmbH | Gewerbering 16 | A-8054 | Graz/Pirka | Tel: +43 (316) 285022

Produkte, Datenblätter, Dokumentationen, MR12-SCHEMA-Rechner: www.schneid.at

Erweiterungsmodul SPC-A08 mit RS485-Busanbindung

für den MC1/MC2/MR07 Modulregler mit acht Analogeingängen 0-10V oder 4-20mA

Bestellnummer:	310.15614
Bestellcode:	Erweiterungsmodul SPC-A08 mit RS485-Busanbindung



Übersicht:

Das Modbus-Modul mit 8 einzeln konfigurierbaren Spannungsausgängen wurde für dezentrale Schaltaufgaben entwickelt.

Es ist geeignet als Stellgrößengeber für z. B. elektrische Lüftungs- und Mischklappen, Ventilstellungen usw.. Über einen Modbus-Master können die Ausgänge über Standard-Register ausgegeben werden. Die Einstellung der Moduladresse, Bitrate und Adresse erfolgt über einen Drehschalter und DIP-Schalter auf der Frontseite. Geeignet zur dezentralen Montage auf Tragschiene TH35 nach IEC 60715 in Elektroverteilern.

Schnittstellenanschlüsse:

8 Analoge Ausgänge (0-10V)

SPC-A08 Modbus-Modul mit RS485 Busanbindung

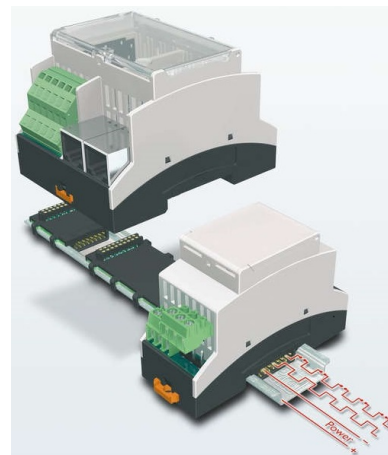
Montage:

Tragschienen-Busverbinder:

Die Einbaueinheit wird auf eine NS-35-Tragschiene montiert.

Es besteht die Möglichkeit einen 16-poligen Tragschienen-Busverbinder in die Tragschiene einzulegen, der eine automatische Kontaktierung von Gerät zu Gerät herstellt. Über dem Busverbinder können Daten und Energie seriell oder parallel übertragen werden (4 x Power, 2 x seriell, 10 x parallel). Es können einzelne Geräte ohne Auflösung des Modulverbundes problemlos gesteckt oder gezogen werden.

- Ermöglicht eine schnelle und einfache Verbindung der Module
- Übertragung von Daten und Spannungsversorgung
- Einfache Modulinstallation, kein Auflösen des Verbunds beim Modultausch, geringerer Verdrahtungsaufwand



Konfiguration:



Codeschalter für die Moduladresse

- 0 = Testmodus (nur bei Ausgangsmodulen)
- 1-F = Adressbereich 46-60

Baudrate



Codeschalter 1-3 zur Baudrateneinstellung

0-0-0 = automatische Baudratenerkennung

1	2	3	Baudrate
OFF	OFF	OFF	AUTO
ON	OFF	OFF	2400
OFF	ON	OFF	4800
ON	ON	OFF	9600
OFF	OFF	ON	19200
ON	OFF	ON	38400
OFF	ON	ON	57600
ON	ON	ON	115200

Response Delay



Codeschalter 4 = Response Delay

1 = Verzögerung der Modulantwort um 60msec (zwingend notwendig bei Anbindung via CM06)

Not used



Codeschalter 5 = ohne Funktion

LED



Codeschalter 6 = LED ON/OFF

Dient zur Abschaltung der LED-Anzeigen (Eco-Modus)

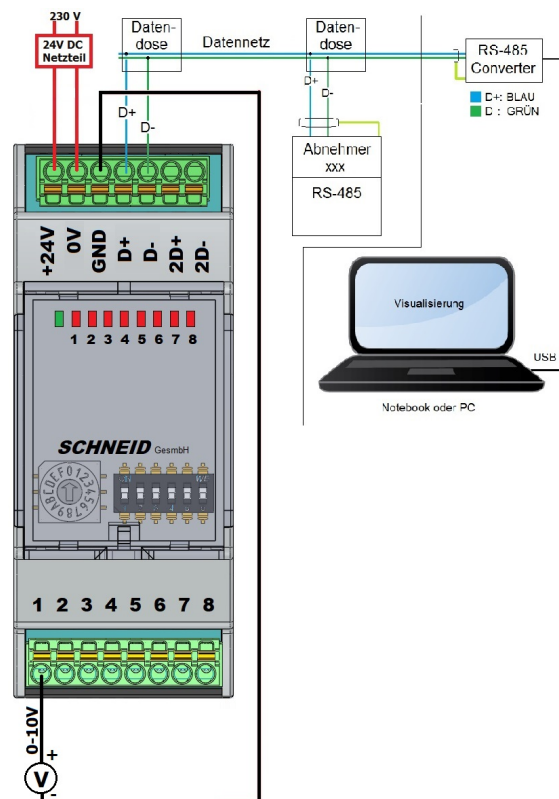
SPC-A08 Modbus-Modul mit RS485 Busanbindung

Modbusregister

Register	Bez.DI8	Bez.AI8	Bez.DO8	Bez.AO8	Read/Write	Bytes
0	Eingang 1 Temperatur (0.1°C)	Analog IN 1 (0-10000)	Relais 1 (0/1)	Aout 1 (0-10000)	R	2
1	Eingang 2 Temperatur	Analog IN 2 (0-10000)	Relais 2 (0/1)	Aout 2 (0-10000)	R	2
2	Eingang 3 Temperatur	Analog IN 3 (0-10000)	Relais 3 (0/1)	Aout 3 (0-10000)	R	2
3	Eingang 4 Temperatur	Analog IN 4 (0-10000)	Relais 4 (0/1)	Aout 4 (0-10000)	R	2
4	Eingang 5 Temperatur	Analog IN 5 (0-10000)	Relais 5 (0/1)	Aout 5 (0-10000)	R	2
5	Eingang 6 Temperatur	Analog IN 6 (0-10000)	Relais 6 (0/1)	Aout 6 (0-10000)	R	2
6	Eingang 7 Temperatur	Analog IN 7 (0-10000)	Relais 7 (0/1)	Aout 7 (0-10000)	R	2
7	Eingang 8 Temperatur	Analog IN 8 (0-10000)	Relais 8 (0/1)	Aout 8 (0-10000)	R	2
8	Modultype 1.DI8 2.AI8 3.DO8 4.AO8	Modultype	Modultype	Modultype	R	2
9	SW Release	SW Release	SW Release	SW Release	R	2
10	Offset Eingang1 in (0.1°)	Anfangswert 1 (-)	DOUT1 EIN in ms (max.32000ms)	Manual AOUT1 (0-10000)	R/W	2
11	Offset Eingang2 in (0.1°)	Anfangswert 2 (-)	DOUT2 EIN in ms (max.32000ms)	Manual AOUT2 (0-10000)	R/W	2
12	Offset Eingang3 in (0.1°)	Anfangswert 3 (-)	DOUT3 EIN in ms (max.32000ms)	Manual AOUT3 (0-10000)	R/W	2
13	Offset Eingang4 in (0.1°)	Anfangswert 4 (-)	DOUT4 EIN in ms (max.32000ms)	Manual AOUT4 (0-10000)	R/W	2
14	Offset Eingang5 in (0.1°)	Anfangswert 5 (-)	DOUT5 EIN in ms (max.32000ms)	Manual AOUT5 (0-10000)	R/W	2
15	Offset Eingang6 in (0.1°)	Anfangswert 6 (-)	DOUT6 EIN in ms (max.32000ms)	Manual AOUT6 (0-10000)	R/W	2
16	Offset Eingang7 in (0.1°)	Anfangswert 7 (-)	DOUT7 EIN in ms (max.32000ms)	Manual AOUT7 (0-10000)	R/W	2
17	Offset Eingang8 in (0.1°)	Anfangswert 8 (-)	DOUT8 EIN in ms (max.32000ms)	Manual AOUT8 (0-10000)	R/W	2

Anklemmplan:

Klemme 1: AOUT 1
 Klemme 2: AOUT 2
 Klemme 3: AOUT 3
 Klemme 4: AOUT 4
 Klemme 5: AOUT 5
 Klemme 6: AOUT 6
 Klemme 7: AOUT 7
 Klemme 8: AOUT 8



SPC-A08 Modbus-Modul mit RS485 Busanbindung

Lieferumfang:

Erweiterungsmodul SPC-A08 mit RS485-Busanbindung

Technische Daten:

Intrastat Nummer:	8537.10.91.90
Ursprungsland	EU/AT
Höhe, Breite, Tiefe (in mm)	90 x 36 x 60
Gewicht (in kg)	0,0812
Protokoll	Modbus RTU
Adressbereich	46 bis 60 (Offset = 45)
Übertragungsrate	2400 bis 115200 Bit/s, Werkseinstellung 19200 Bit/s 8N1
Busschnittstelle	RS485 Zweidrahtbus mit Potentialausgleich in Bus-/Linientopologie;
Betriebsspannung	24 VDC \pm 10 % (SELV)
Stromaufnahme	15 mA (@24VDC)
Einschaltdauer, relativ	100 %
Analoge Ausgänge	8
Spannungsausgang	8x 0 bis 10 V DC
Ausgangsstrom	Max.20mA
Auflösung	12Bit
Montage	auf Tragschiene TH35 nach IEC 60715
Anreihbar Anreihbar via H-BUS	ohne Abstand Nach dem Anreihen von 15 Modbus-Modulen oder einer maximalen Stromaufnahme von 2 A pro Anschluss am Netzgerät muss eine zusätzliche 24VDC-Einspeisung hergestellt werden.
Anschlussart	Steckklammern mit Push-In Federzugtechnik
Leitungsquerschnitt	Max. 1,5mm ²
Gehäuse/Klemmen/Blende	Polyamid 6.6 V0/ Polyamid 6.6 V0 / Polycarbonat
Schutzart (IEC 60529) Gehäuse	IP40
Schutzart (IEC 60529) Anschlussklemmen	IP20
Schutzbeschaltung	Verpolschutz der Betriebsspannung Verpolschutz von Speisung und Bus
Temperaturbereich Betrieb	-5 °C bis +55 °C
Temperaturbereich Lagerung	-20 °C bis +70 °C
Anzeige Betrieb und Bustätigkeit	grüne LED
Anzeige Status der Kanäle	rote LED`s