

BG-SEN-DIFFERENZDRUCKSCHALTER

Differenzdruckschalter mechanische Ausführung
ab 20 bis 5000Pa

Übersicht

Differenzdruckwächter

Der Differenzdruckwächter DW/H eignet sich zur Überwachung von nicht brennbaren und nicht aggressiven Druckmedien wie z.B. Luft. Der Sollwert (Schaltpunkt) lässt sich an einem Einstellpotentiometer mit Richtwertskala ohne Manometer einstellen. Die Schaltdifferenz kann mit einem Schraubendreher verstellt werden. Alle Druckwächter sind nach VDE 0630 ÜG1652 zugelassen für 1,5 A DVWG - Zulassung nach DIN 3398 Teil 2 EG – Baumusterprüfung EN1854. Im Lieferumfang der Differenzdruckwächter ist ein Anschlussset bestehend aus einem PVC-Schlauch 2m, zwei Kunststoffkanalanschlussnippel sowie die passenden Befestigungsschrauben enthalten. Die Serie DW/H ist die ideale Lösung um eine kostengünstige Drucküberwachung auszuführen.

- Einstellbar mit großer Skala
- Metrische Kabelverschraubung
- Kanalanschlussnippel Länge 60 mm
- Senkrechte und waagrechte Einbaulage



BG-SEN-DIFF-DRUCKSCHALTER 0.2

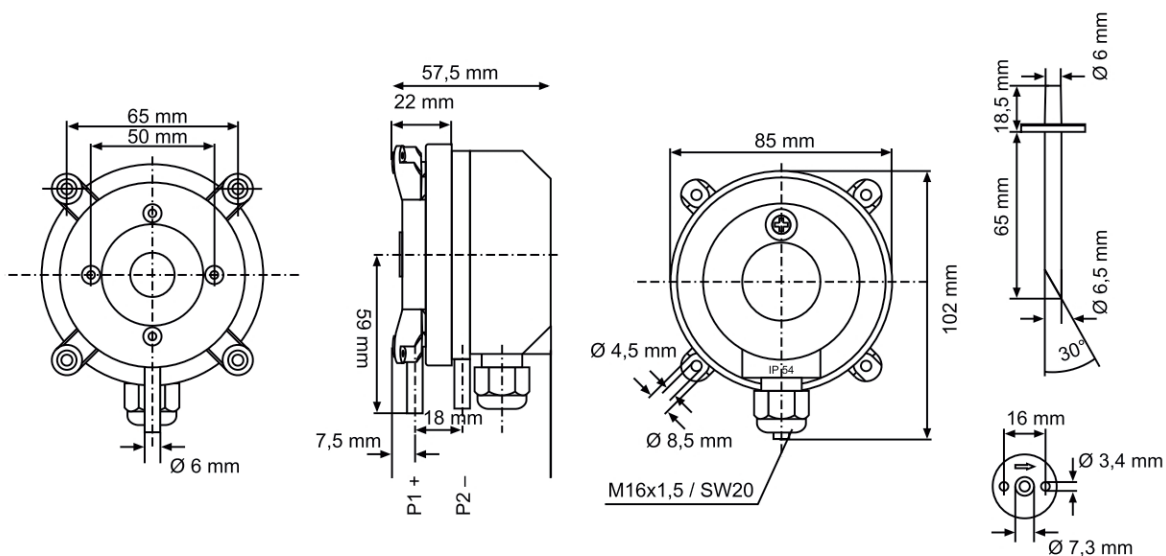
Differenzdruckschalter, mechanische Ausführung
 Druckbereich: 20 – 200 Pa
 Überlast: max. 20 mbar
 inkl. Anschluss - Set

BG-SEN-DIFF-DRUCKSCHALTER 0.5

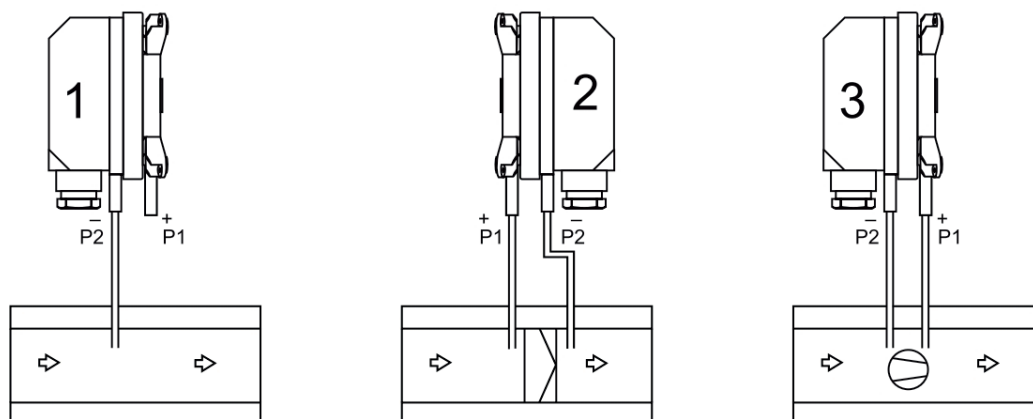
Differenzdruckschalter, mechanische Ausführung
 Druckbereich: 50 – 500 Pa
 Überlast: max. 50 mbar
 inkl. Anschluss - Set

BG-SEN-DIFF-DRUCKSCHALTER 5

Differenzdruckschalter, mechanische Ausführung
 Druckbereich: 1000 – 5000 Pa
 Überlast: max. 500 mbar
 inkl. Anschluss - Set



Anklemmplan



P1 (+) = höherer Druck / P1 (+) = higher pressure
P2 (-) = niedrigerer Druck / P2 (-) = lower pressure

Einbaulage

Überwachung von Unterdruck:

Der Druckeingang P1 (+) wird nicht angeschlossen (offen gegen die Atmosphäre)
Der Druckeingang P2 (-) wird im Kanal angeschlossen.

Überwachung von Filtern:

Der Druckeingang P1 (+) wird vor dem Filter angeschlossen.
Der Druckeingang P2 (-) wird nach dem Filter angeschlossen.

Überwachung von Ventilatoren:

Der Druckeingang P1 (+) wird nach dem Ventilator angeschlossen.
Der Druckeingang P2 (-) wird vor dem Ventilator angeschlossen.

Technische Daten

Druckbereiche:	20-200, 50-500, 1000-5000 Pa
Toleranz:	+/- 15%
Elektrische Schaltleistung:	1,0 A bei 250V AC
Temperaturbereich:	-20°C...+85°C
Druckmedien:	nicht aggressive Gase
Betriebsüberdruck:	max. 100mbar
Membranwerkstoff:	Silikon
Druckanschlüsse:	Zwei Kunststoff-Kanalanschlussnippel mit Befestigungsschlauch und 2m PVC-Schlauch Ø 6mm
Elektrische Anschlüsse:	Flachstecker 6,3 x 0,8 DIN 46244 mit Schraubklemmen bis 2,5mm ²
Schutzart:	IP54