

Überspannungs-Ableitermodul M-BUS Master, Slave und Wire



Schneid GesmbH | Gewerbering 16 | A-8054 | Graz/Pirka | Tel: +43 (316) 285022

Produkte, Datenblätter, Dokumentationen, MR12-SCHEMA-Rechner: www.schneid.at

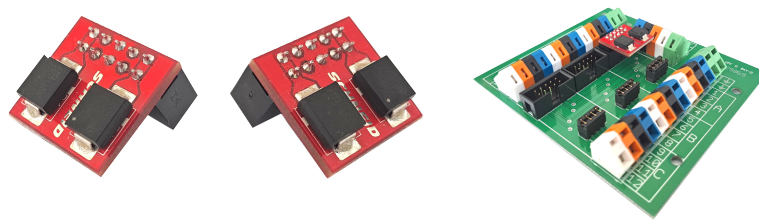
SCHNEID Überspannungs-Ableitermodul M-BUS

zum Einbau in die SCHNEID-Datendose

Bestellnummer: 020.07880

Bestellcode: Überspannungs-Ableitermodul M-BUS

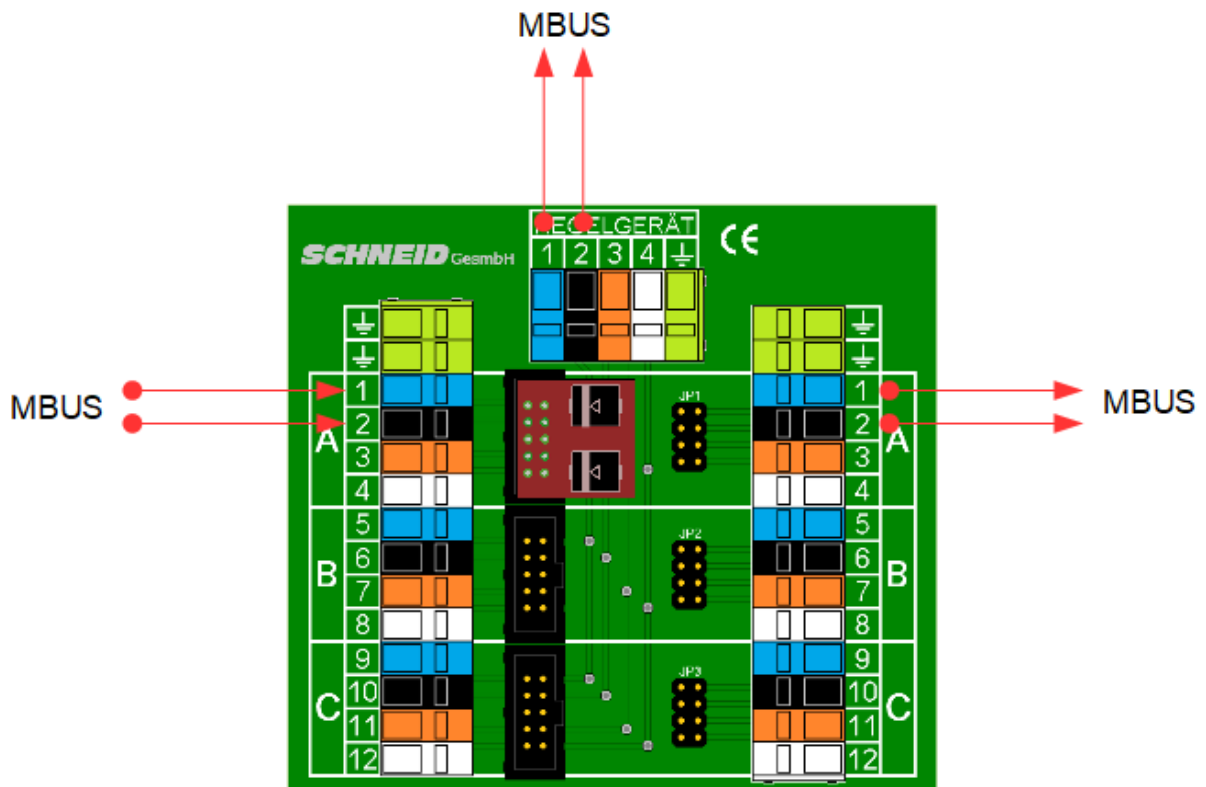
Übersicht:



Das SCHNEID Überspannungs-Ableitermodul M-BUS wird in den jeweiligen Steckplatz der SCHNEID-Datendose gesteckt.

Das Ableitermodul schützt die Datenschnittstelle des Regelgerätes vor Überspannungen in Folge von indirektem Blitzschlag.

Bitte die Anklammvorschriften für M-Bus-Geräte beachten.



Überspannungs-Ableitermodul M-BUS Master, Slave und Wire

Lieferumfang:

SCHNEID Überspannungs-Ableitermodul M-BUS zum Einbau in die SCHNEID-Datendose

Technische Daten

Intrastat Nummer:	8537.10.91.90
Ursprungsland	EU/AT
Höhe, Breite, Tiefe (in mm)	18x18x12
Gewicht (in kg)	0,005
Schutzart	IP00
Umgebungstemperatur	0°C....+40°C
Breakdown Voltage V_{BR}	40,9 – 45,2V
Maximum Clamping Voltage V_c	59,3V
Maximum Peak Pulse I_{PPM}	25,3 A
Peak Pulse Power (10/1000 μ s)	1500W
Anschlussart	Steckbuchse für Basismodul

Überspannungs-Ableitermodul Mbus-SLAVE



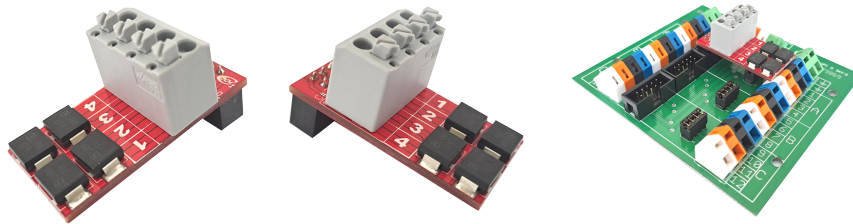
Schneid GesmbH | Gewerbering 16 | A-8054 | Graz/Pirka | Tel: +43 (316) 285022

Produkte, Datenblätter, Dokumentationen, MR12-SCHEMA-Rechner: www.schneid.at

SCHNEID Überspannungs-Ableitermodul Mbus-SLAVE zum Einbau in die SCHNEID-Datendose

Bestellnummer: 020.15437

Bestellcode: Überspannungs-Ableitermodul Mbus-SLAVE



Übersicht:

Das SCHNEID Überspannungs-Ableitermodul Mbus-SLAVE wird in den jeweiligen Steckplatz der SCHNEID-Datendose gesteckt. Das Ableitermodul schützt die Datenschnittstelle des Regelgerätes vor Überspannungen in Folge von indirektem Blitzschlag.

Bitte die Anklammvorschriften für SCHNEID-Datennetze beachten.

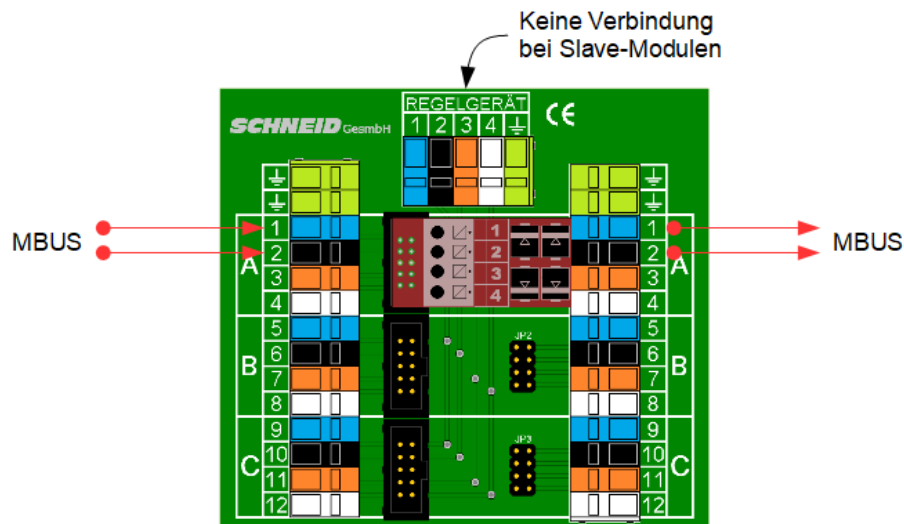
Funktionen und Unterschied zu einem Standard Ableitmodul:

Das Überspannungs-Ableitermodul Mbus-SLAVE stellt keine Verbindung zum Klemmenblock „Regler“ auf der Datendose-Anklemmplatine her.

Auf dem Modul befinden sich eigene Klemmen zum Anschluss der Datenleitung.

Dieses Modul ist speziell dazu gedacht, auf einem Datenkabel ein zusätzliches Bussystem zu übertragen.

Bei Verwendung dieses Ableiters kann es zu keinen Störungen der Systeme untereinander kommen.



Überspannungs-Ableitermodul Mbus-SLAVE

Anwendungsbeispiel:

Nebengebäude mit Subzähler.

Auf dem Segment A wird die FSS-Datenkommunikation zum PC betrieben.

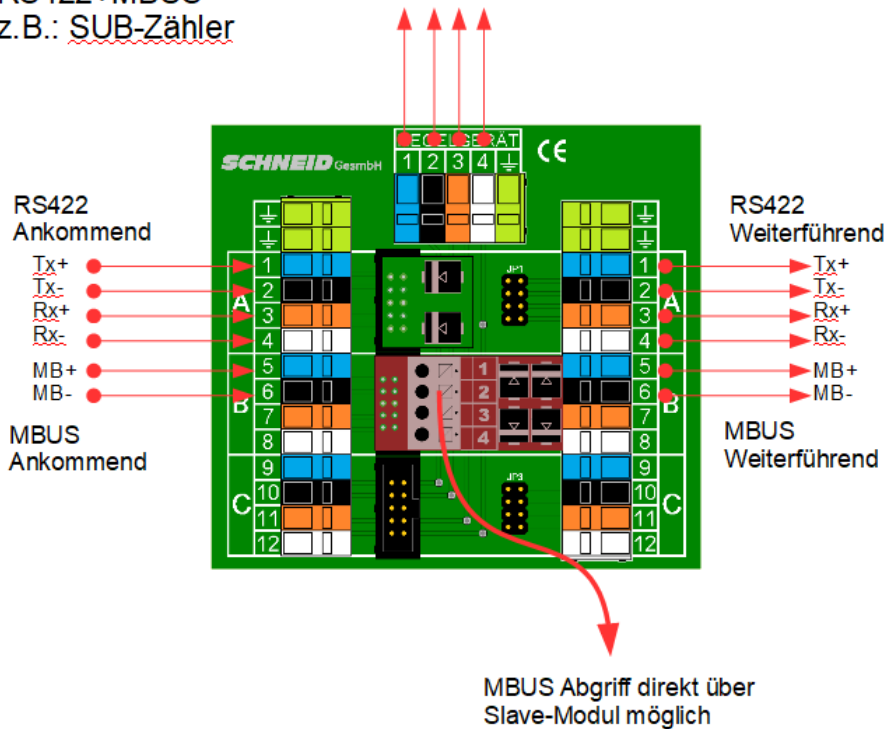
Auf Segment B oder C wird ein zusätzlicher Wärmezähler per MBUS in einem benachbarten Gebäude erfasst.

Der Anschluss für den MBUS kann nun direkt auf dem Ableitermodul erfolgen.

Würde man ein „normales“ Ableitmodul verwenden, käme es zu einem Konflikt zwischen FSS und MBUS.

Beispiel Mischbelegung
RS422+MBUS
z.B.: SUB-Zähler

RS422 zu
Regelgerät



Lieferumfang:

SCHNEID Überspannungs-Ableitermodul 422-MASTER zum Einbau in die SCHNEID Datendose

Technische Daten:

Intrastat Nummer	8537.10.91.99
Ursprungsland	EU/AT
Höhe, Breite, Tiefe (in mm)	40x20x26mm
Gewicht (in kg)	0,009
Schutzart	IP-00
Umgebungstemperatur	0°C....+40°C
Breakdown Voltage V_{BR}	40,9 – 45,2V
Maximum Clamping Voltage V_C	59,3V
Maximum Peak Pulse I_{PPM}	25,3 A
Peak Pulse Power (10/1000µs)	1500W
Anschlussart	Steckbuchse für Basismodul

Überspannungsableiter MBUS-WIRE



Schneid GesmbH | Gewerbering 16 | A-8054 | Graz/Pirka | Tel: +43 (316) 285022

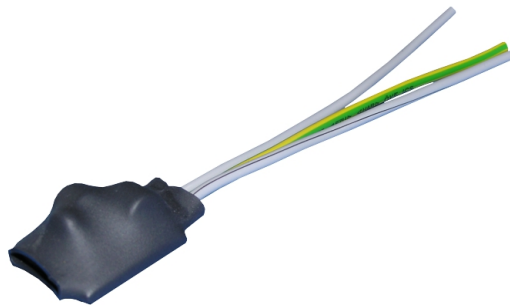
Produkte, Datenblätter, Dokumentationen, MR12-SCHEMA-Rechner: www.schneid.at

SCHNEID AM-MBUS Überspannungsableiter MBUS-WIRE

mit losen Drahtenden zum Anschluss an Busklemmen

Bestellnummer: 020.10344

Bestellcode: AM-MBUS Überspannungsableiter MBUS-WIRE

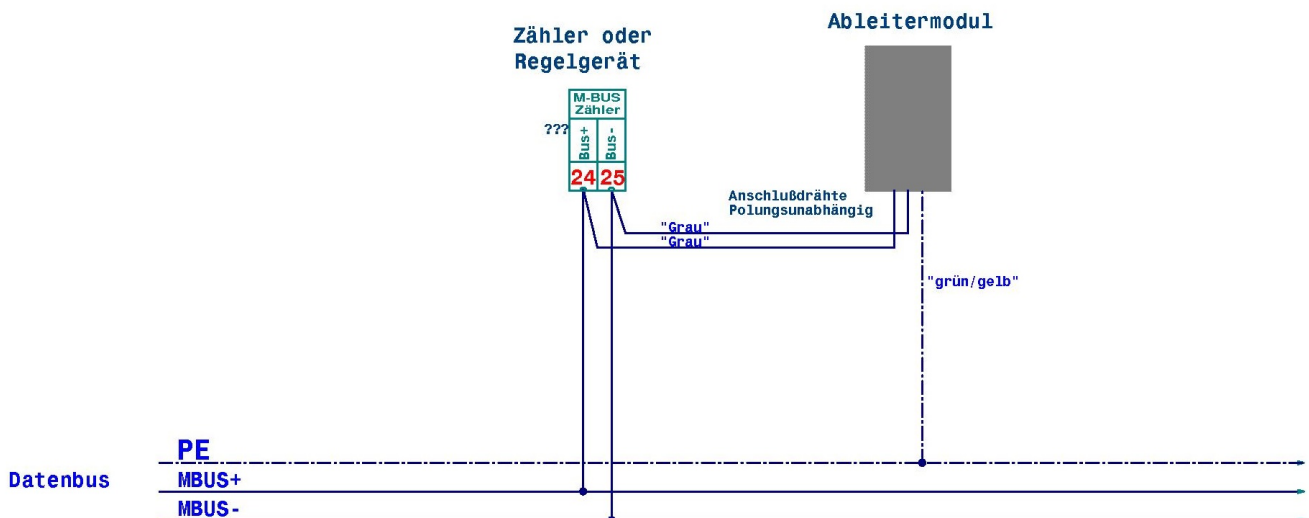


Übersicht:

Der SCHNEID Überspannungsableiter MBUS-WIRE wird in den jeweiligen Steckplatz der SCHNEID-Datendose geklemmt.

Der SCHNEID Überspannungsableiter MBUS-WIRE schützt die Datenschnittstelle des Regelgerätes vor Überspannungen in Folge von indirektem Blitzschlag.

Bitte die Anklammvorschriften für MBUS-Geräte beachten.



Überspannungsableiter MBUS-WIRE

Lieferumfang:

SCHNEID Überspannungsableiter MBUS-WIRE mit losen Drahtenden zum Anschluss an Busklemmen.

Technische Daten

Intrastat Nummer:	8537.10.91.99
Ursprungsland	kein Präferenzursprung
Höhe, Breite, Tiefe (in mm)	13x20x128
Gewicht (in kg)	0,010
Schutzart	IP20
Umgebungstemperatur	-40...+90°C
DC-Überschlagspannung	230V
Einzelimpuls-Entladestrom	10kA
Entlade-Wechselstrom	20A
Isolationswiderstand bei 100 VDC	>10GΩ
Kapazität bei 1 MHz	<1pF
Anschlussart	Anschlussdrähte