

Anklemmdosen 4, 12, 24, 48polig



Schneid GesmbH | Gewerbering 16 | A-8054 | Graz/Pirka | Tel: +43 (316) 285022

Produkte, Datenblätter, Dokumentationen, MR12-SCHEMA-Rechner: www.schneid.at

SCHNEID Anklemmdose 4polig für FSS-SCHNEID Systeme
mit integriertem Überspannungsmodul vierpolig.

Bestellnummer: 020.11730

Bestellcode: Anklemmdose 4polig für FSS-SCHNEID Systeme

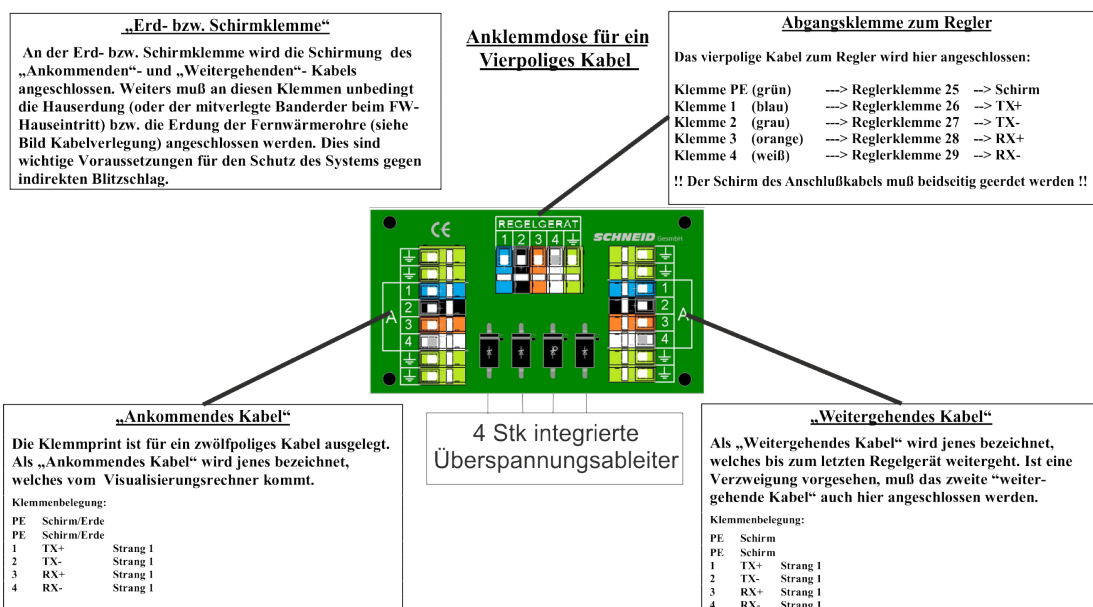


Übersicht:

Die SCHNEID Anklemmdose 4polig dient zum Verklemmen des Erd- und Datenkabels entsprechend der Vorgabe für Netzwerke (Näheres siehe www.schneid.at).

Weiters sind in der Dose alle notwendigen Ableitermodule und Schutzorgane für die Vorkehrungen zum Schutz des Netzwerkes vor indirektem Blitzschlag integriert.

Anklemmplan:



Anklemmdosen 4, 12, 24, 48polig

Lieferumfang:

SCHNEID Anklemmdose 4polig für FSS-SCHNEID Systeme mit integriertem Überspannungsmodul vierpolig.

Technische Daten:

Intrastat Nummer	8537.10.91.99
Ursprungsland	EU/AT
Höhe, Breite, Tiefe (in mm)	127x170x83
Gewicht (in kg)	0,282
Schutzart	IP-65
Umgebungstemperatur	0°C....+40°C
Breakdown Voltage V_{BR}	9,5 – 10,5V
Maximum Clamping Voltage V_C	14,5V
Maximum Peak Pulse I_{PPM}	103A
Peak Pulse Power (10/1000 μ s)	1500W
Anschlussart	Klemmen für feste Verdrahtung
Anschlusstechnik	Federzugklemme
Leitungsquerschnitt	Max. 2.5mm ²
Montageart	Wandmontage
Betriebsdauer	Dauerbetrieb
Verschmutzungsgrad	2

Anklemmdose 12polig



Schneid GesmbH | Gewerbering 16 | A-8054 | Graz/Pirka | Tel: +43 (316) 285022

Produkte, Datenblätter, Dokumentationen, MR12-SCHEMA-Rechner: www.schneid.at

SCHNEID Anklemmdose 12polig für FSS-SCHNEID Systeme
mit steckbarem SCHNEID Überspannungs-Ableitermodul FSS-SCHNEID.

Bestellnummer: 020.00443

Bestellcode: Anklemmdose 12polig für FSS-SCHNEID Systeme



Übersicht:

Die SCHNEID Anklemmdose 12polig für FSS-SCHNEID Systeme dient zum Verklemmen des Erddatenkabels entsprechend der Vorgabe für -Netzwerke (Näheres siehe www.schneid.at). Weiters sind in der Dose alle notwendigen Ableitermodule und Schutzorgane für die Vorkehrungen zum Schutz des Netzwerkes vor indirektem Blitzschlag integriert.

Anklemmplan:

Erd- bzw. Schirmklemme
An der Erd- bzw. Schirmklemme wird die Schirmung des ankommenden und weitergehenden Kabels angeschlossen. Weiters muss an diesen Klemmen unbedingt die Hauseingangs- (oder der mitverlegte Bänder) beim FW-Hauseintritt) angeschlossen werden. Dies sind wichtige Voraussetzungen für den Schutz des Systems gegen indirekten Blitzschlag.

Anklemmdose für ein zwölfpoliges Kabel

Abgangsklemme zum Regler
Das vierpolige Kabel zum Regler wird hier angeschlossen.

Klemme PE (grün)	Reglerklemme 25	Schirm
Klemme 1 (blau)	Reglerklemme 26	TX+
Klemme 2 (grau)	Reglerklemme 27	TX-
Klemme 3 (orange)	Reglerklemme 28	RX+
Klemme 4 (weiß)	Reglerklemme 29	RX-

!!Der Schirm des Anschlusskabels muss beidseitig geerdet werden!!

Überspannungs-Ableitermodul
Das Ableitermodul besitzt zusätzliche Ableiter für Überspannungen im System. Es darf immer nur ein Modul je Klemmprint verwendet werden. Das Modul kann an drei verschiedenen Steckplätzen aufgesteckt werden. Je nach gewähltem Steckplatz wird entweder der Strang 1 (Klemme 1,2,3,4), Strang 2 (Klemme 5,6,7,8) oder der Strang 3 (Klemme 9,10,11,12) zum Regler durchgeschaltet.

Ankommendes Kabel
Die Klemmprint ist für ein zwölfpoliges Kabel ausgelegt. Als ankommendes Kabel wird jenes bezeichnet, welches vom Visualisierungsrechner kommt.

Klemmenbelegung	PE Schirm/Erde	im gezeichneten Beispiel
1	TX+	Strang 1 aktiv zum Regler durchgeschaltet
2	TX-	Strang 1 aktiv zum Regler durchgeschaltet
3	RX+	Strang 1 aktiv zum Regler durchgeschaltet
4	RX-	Strang 1 aktiv zum Regler durchgeschaltet
5	TX+	Strang 2
6	TX-	Strang 2
7	RX+	Strang 2
8	RX-	Strang 2
9	TX+	Strang 3
10	TX-	Strang 3
11	RX+	Strang 3
12	RX-	Strang 3

Weitergehendes Kabel
Als weitergehendes Kabel wird jenes bezeichnet, welches bis zum letzten Reglergerät weitergeht. Ist eine Verzweigung vorgesehen, muss das zweite weitergehende Kabel auch hier angeschlossen werden.

Klemmenbelegung	PE Schirm/Erde	im gezeichneten Beispiel
1	TX+	Strang 1 durchgeschaltet, wenn Kurzschlussstecker aufgesetzt
2	TX-	Strang 1 durchgeschaltet, wenn Kurzschlussstecker aufgesetzt
3	RX+	Strang 1 durchgeschaltet, wenn Kurzschlussstecker aufgesetzt
4	RX-	Strang 1 durchgeschaltet, wenn Kurzschlussstecker aufgesetzt
5	TX+	Strang 2 durchgeschaltet, wenn Kurzschlussstecker aufgesetzt
6	TX-	Strang 2 durchgeschaltet, wenn Kurzschlussstecker aufgesetzt
7	RX+	Strang 2 durchgeschaltet, wenn Kurzschlussstecker aufgesetzt
8	RX-	Strang 2 durchgeschaltet, wenn Kurzschlussstecker aufgesetzt
9	TX+	Strang 3 durchgeschaltet, wenn Kurzschlussstecker aufgesetzt
10	TX-	Strang 3 durchgeschaltet, wenn Kurzschlussstecker aufgesetzt
11	RX+	Strang 3 durchgeschaltet, wenn Kurzschlussstecker aufgesetzt
12	RX-	Strang 3 durchgeschaltet, wenn Kurzschlussstecker aufgesetzt

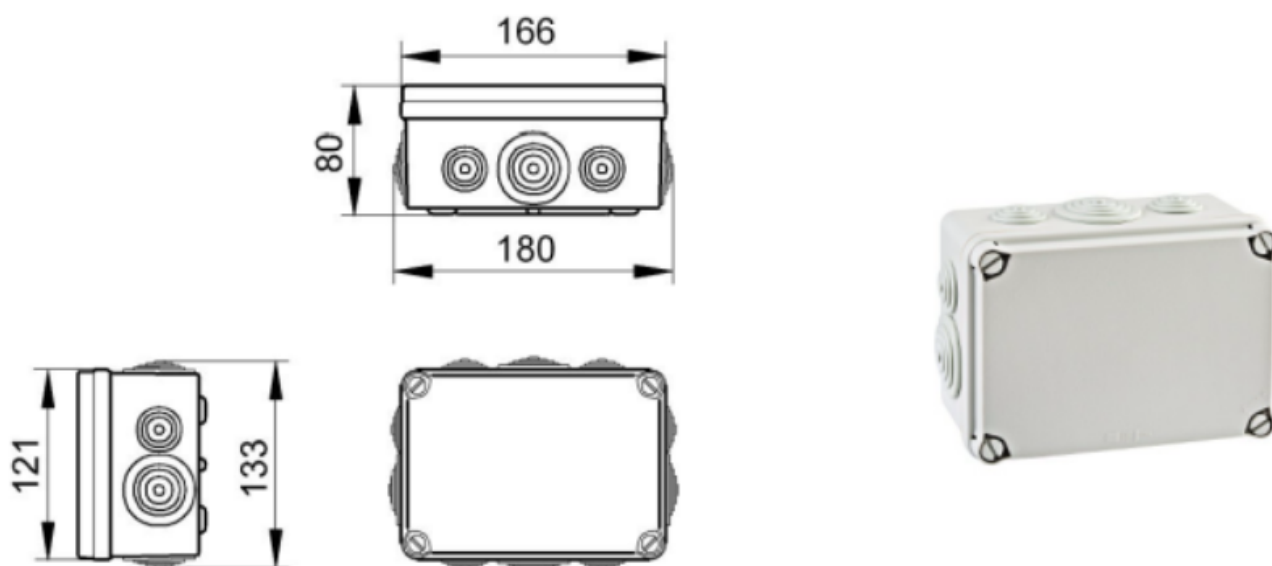
Anklemmdose 12polig

Lieferumfang:

SCHNEID Anklemmdose 12P für FSS-SCHNEID Systeme mit steckbarem SCHNEID Überspannungs-Ableitermodul FSS-SCHNEID

Technische Daten

Intrastat Nummer:	8537.10.91.99
Ursprungsland	EU/AT
Höhe, Breite, Tiefe (in mm)	133x180x80mm
Gewicht (in kg)	0,315
Schutzart	IP-65
Umgebungstemperatur	0°C....+40°C
Breakdown Voltage V_{BR}	9,5 – 10,5V
Maximum Clamping Voltage V_c	14,5V
Maximum Peak Pulse I_{PPM}	103A
Peak Pulse Power (10/1000 μ s)	1500W
Anschlussart	Klemmen für feste Verdrahtung
Anschlusstechnik	Federzugklemme
Leitungsquerschnitt	Max. 2.5mm ²
Montageart	Wandmontage
Betriebsdauer	Dauerbetrieb
Verschmutzungsgrad	2



Anklemmdose 12polig für MBus-Netzwerke



Schneid GesmbH | Gewerbering 16 | A-8054 | Graz/Pirka | Tel: +43 (316) 285022

Produkte, Datenblätter, Dokumentationen, MR12-SCHEMA-Rechner: www.schneid.at

SCHNEID Anklemmdose 12polig für MBus-Netzwerke mit steckbarem SCHNEID Überspannungs-Ableitermodul M-BUS

Bestellnummer: 020.07882

Bestellcode: Anklemmdose 12polig für MBus-Netzwerke



Übersicht:

Die SCHNEID Anklemmdose 12polig für MBus-Netzwerke dient zum Verkleben des Erddatenkabels entsprechend der Vorgabe für -Netzwerke (Näheres siehe www.schneid.at).

Weiters sind in der Dose alle notwendigen Ableitermodule und Schutzorgane für die Vorkehrungen zum Schutz des Netzwerkes vor indirektem Blitzschlag integriert.

Anklemmplan:

Erd- bzw. Schirmklemme
An der Erd- bzw. Schirmklemme wird die Schirmung des ankommenden und weitergehenden Kabels angeschlossen. Weiters muss an diesen Klemmen unbedingt die Hauserdung (oder der mitverlegte Bänder der beim FW-Hauseintritt) angeschlossen werden. Dies sind wichtige Voraussetzungen für den Schutz des Systems gegen indirekten Blitzschlag.

Anklemmdose für ein zwölfpoliges Kabel

Abgangsklemme zum Regler
Das vierpolige Kabel zum Regler wird hier angeschlossen.

Klemme PE (grün)	Reglerklemme 25	Schirm
Klemme 1 (blau)	Reglerklemme 26	TX+
Klemme 2 (grau)	Reglerklemme 27	TX-
Klemme 3 (orange)	Reglerklemme 28	RX+
Klemme 4 (weiß)	Reglerklemme 29	RX-

!!Der Schirm des Anschlusskabels muss beidseitig geerdet werden!!

Überspannungs-Ableitermodul
Das Ableitermodul besitzt zusätzliche Ableiter für Überspannungen im System. Es darf immer nur ein Modul je Klemmprint verwendet werden. Das Modul kann an drei verschiedenen Steckplätzen aufgesteckt werden. Je nach gewähltem Steckplatz wird entweder der Strang 1 (Klemme 1,2,3,4), Strang 2 (Klemme 5,6,7,8) oder der Strang 3 (Klemme 9,10,11,12) zum Regler durchgeschaltet.

Ankommendes Kabel
Die Klemmbelegung ist für ein zwölfpoliges Kabel ausgelegt. Als ankommendes Kabel wird jenes bezeichnet, welches vom Visualisierungsrechner kommt.

Klemmenbelegung	im gezeichneten Beispiel
PE Schirm/Erde	
1 TX+	Strang 1 aktiv zum Regler durchgeschaltet
2 TX-	Strang 1 aktiv zum Regler durchgeschaltet
3 RX+	Strang 1 aktiv zum Regler durchgeschaltet
4 RX-	Strang 1 aktiv zum Regler durchgeschaltet
5 TX+	Strang 2 durchgeschaltet, wenn Kurzschlussstecker aufgesetzt
6 TX-	Strang 2 durchgeschaltet, wenn Kurzschlussstecker aufgesetzt
7 RX+	Strang 2 durchgeschaltet, wenn Kurzschlussstecker aufgesetzt
9 RX-	Strang 2 durchgeschaltet, wenn Kurzschlussstecker aufgesetzt
9 TX+	Strang 3 durchgeschaltet, wenn Kurzschlussstecker aufgesetzt
10 TX-	Strang 3 durchgeschaltet, wenn Kurzschlussstecker aufgesetzt
11 RX+	Strang 3 durchgeschaltet, wenn Kurzschlussstecker aufgesetzt
12 RX-	Strang 3 durchgeschaltet, wenn Kurzschlussstecker aufgesetzt

Weitergehendes Kabel
Als weitergehendes Kabel wird jenes bezeichnet, welches bis zum letzten Regelgerät weitergeht. Ist eine Verzweigung vorgesehen, muss das zweite weitergehende Kabel auch hier angeschlossen werden.

Klemmenbelegung	im gezeichneten Beispiel
PE Schirm/Erde	
1 TX+	Strang 1 durchgeschaltet, wenn Kurzschlussstecker aufgesetzt
2 TX-	Strang 1 durchgeschaltet, wenn Kurzschlussstecker aufgesetzt
3 RX+	Strang 1 durchgeschaltet, wenn Kurzschlussstecker aufgesetzt
4 RX-	Strang 1 durchgeschaltet, wenn Kurzschlussstecker aufgesetzt
5 TX+	Strang 2 durchgeschaltet, wenn Kurzschlussstecker aufgesetzt
6 TX-	Strang 2 durchgeschaltet, wenn Kurzschlussstecker aufgesetzt
7 RX+	Strang 2 durchgeschaltet, wenn Kurzschlussstecker aufgesetzt
8 RX-	Strang 2 durchgeschaltet, wenn Kurzschlussstecker aufgesetzt
9 TX+	Strang 3 durchgeschaltet, wenn Kurzschlussstecker aufgesetzt
10 TX-	Strang 3 durchgeschaltet, wenn Kurzschlussstecker aufgesetzt
11 RX+	Strang 3 durchgeschaltet, wenn Kurzschlussstecker aufgesetzt
12 RX-	Strang 3 durchgeschaltet, wenn Kurzschlussstecker aufgesetzt

Anklemmdose 12polig für MBus-Netzwerke

Lieferumfang:

SCHNEID Anklemmdose 12polig für MBus-Netzwerke mit steckbarem SCHNEID Überspannungs-Ableitermodul M-BUS

Technische Daten:

Intrastat Nummer:	8537.10.91.99
Ursprungsland	EU/AT
Höhe, Breite, Tiefe (in mm)	127x170x83
Gewicht (in kg)	0,317
Schutzart	IP-65
Umgebungstemperatur	0°C....+40°C
Durchbruchspannung VBR	9,5 – 10,5V
Maximale Klemmspannung VC	14,5V
Maximaler Spitzenpuls IPPM	103A
Spitzenimpulsleistung (10/1000 µs)	1500W
Anschlussart	Klemmen für feste Verdrahtung
Anschlusstechnik	Federzugklemme
Leitungsquerschnitt	Max. 2.5mm ²
Montageart	Wandmontage
Betriebsdauer	Dauerbetrieb
Verschmutzungsgrad	2

Anklemmdose 24polig



Schneid GesmbH | Gewerbering 16 | A-8054 | Graz/Pirka | Tel: +43 (316) 285022

Produkte, Datenblätter, Dokumentationen, MR12-SCHEMA-Rechner: www.schneid.at

SCHNEID Anklemmdose 24polig für FSS-SCHNEID Systeme

mit zwei steckbaren SCHNEID Überspannungs-Ableitermodulen FSS-SCHNEID.

Bestellnummer: 020.07883

Bestellcode: Anklemmdose 24polig für FSS-SCHNEID Systeme

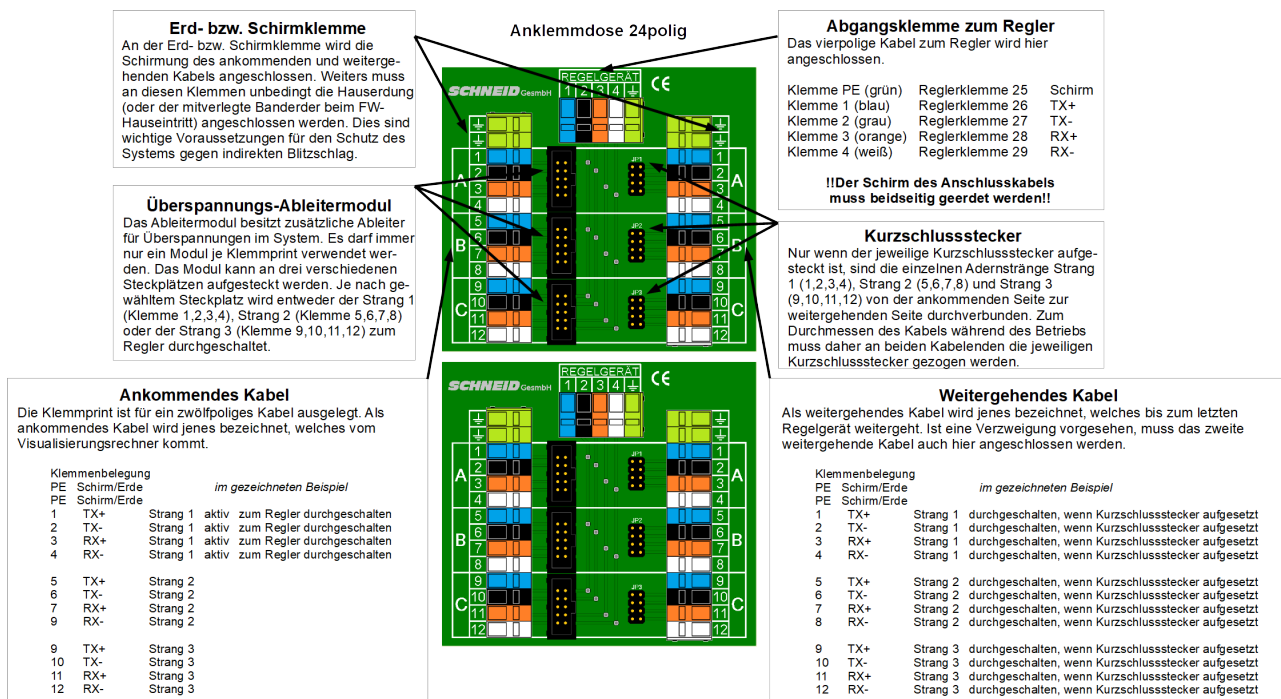


Übersicht:

Die SCHNEID Anklemmdose 24polig für FSS-SCHNEID Systeme dient zum Verkleben des Erdkabels entsprechend der Vorgabe für -Netzwerke (Näheres siehe www.schneid.at).

Weiters sind in der Dose alle notwendigen Ableitermodule und Schutzorgane für die Vorkehrungen zum Schutz des Netzwerkes vor indirektem Blitzschlag integriert.

Anklemmplan:



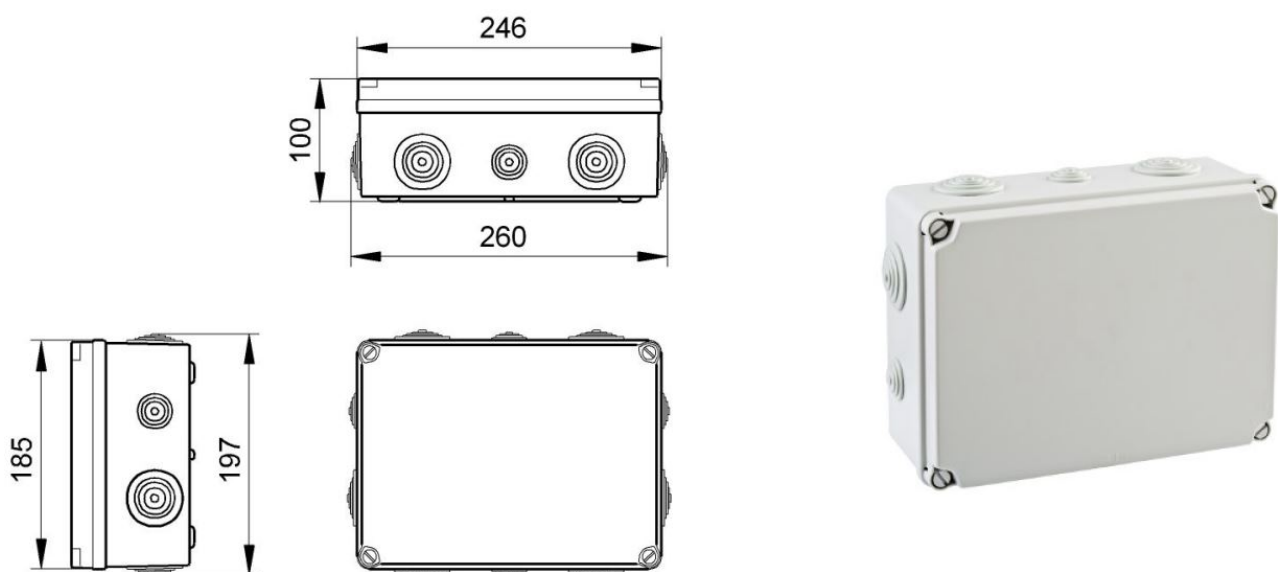
Anklemmdose 24polig

Lieferumfang:

SCHNEID Anklemmdose 24P für FSS-SCHNEID Systeme mit zwei steckbaren SCHNEID Überspannungs-Ab-leitermodulen FSS-SCHNEID

Technische Daten:

Intrastat Nummer:	8537.10.91.99
Ursprungsland	EU/AT
Höhe, Breite, Tiefe (in mm)	185x246x100mm
Gewicht (in kg)	0,552
Schutzart	IP-65
Umgebungstemperatur	0°C....+40°C
Durchbruchspannung VBR	9,5 – 10,5V
Maximale Klemmspannung VC	14,5V
Maximaler Spitzenpuls IPPM	103A
Spitzenimpulsleistung (10/1000 µs)	1500W
Anschlussart	Klemmen für feste Verdrahtung
Anschlusstechnik	Federzugklemme
Leitungsquerschnitt	Max. 2.5mm ²
Montageart	Wandmontage
Betriebsdauer	Dauerbetrieb
Verschmutzungsgrad	2



Anklemmdose 48polig



Schneid GesmbH | Gewerbering 16 | A-8054 | Graz/Pirka | Tel: +43 (316) 285022

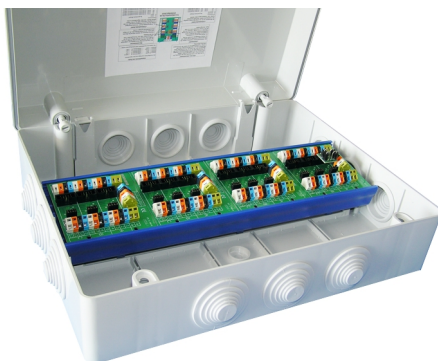
Produkte, Datenblätter, Dokumentationen, MR12-SCHEMA-Rechner: www.schneid.at

SCHNEID Anklemmdose 48polig für FSS-SCHNEID Systeme

mit vier steckbaren SCHNEID Überspannungs-Ableitermodulen FSS-SCHNEID.

Bestellnummer: 020.12238

Bestellcode: Anklemmdose 48polig für FSS-SCHNEID Systeme

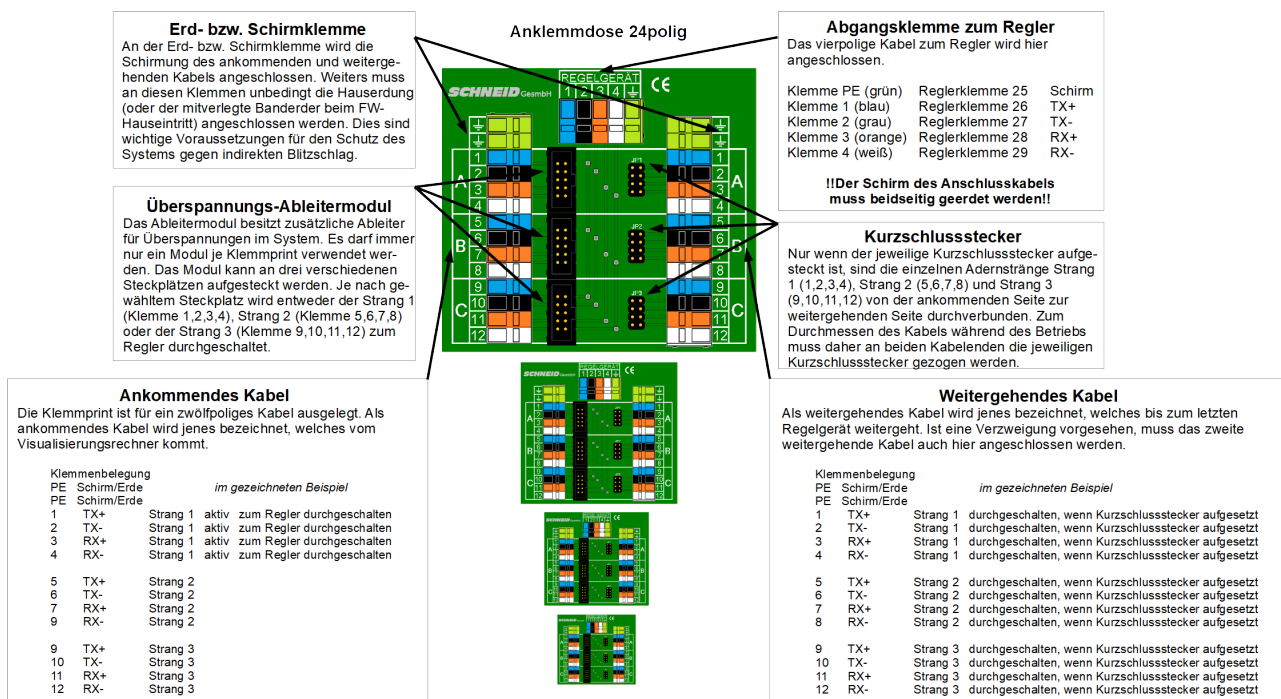


Übersicht:

Die SCHNEID Anklemmdose 48polig für FSS-SCHNEID Systeme dient zum Verklemmen des Erddatenkabels entsprechend der Vorgabe für -Netzwerke (Näheres siehe www.schneid.at).

Weiters sind in der Dose alle notwendigen Ableitermodule und Schutzorgane für die Vorkehrungen zum Schutz des Netzwerkes vor indirektem Blitzschlag integriert.

Anklemmplan:



Anklemmdose 48polig

Lieferumfang:

SCHNEID Anklemmdose 48P für FSS-SCHNEID Systeme mit vier steckbaren SCHNEID Überspannungs-Ableitermodulen FSS-SCHNEID

Technische Daten:

Intrastat Nummer:	8537.10.91.99
Ursprungsland	EU/AT
Höhe, Breite, Tiefe (in mm)	310x390x126
Gewicht (in kg)	1,200
Schutzart	IP-65
Umgebungstemperatur	0°C....+40°C
Durchbruchspannung VBR	9,5 – 10,5V
Maximale Klemmspannung VC	14,5V
Maximaler Spitzenpuls IPPM	103A
Spitzenimpulsleistung (10/1000 µs)	1500W
Anschlussart	Klemmen für feste Verdrahtung
Anschlusstechnik	Federzugklemme
Leitungsquerschnitt	Max. 2.5mm ²
Montageart	Wandmontage
Betriebsdauer	Dauerbetrieb
Verschmutzungsgrad	2