

MR12 Micro-MMC Card & Adapter



Schneid GesmbH | Gewerbering 16 | A-8054 | Graz/Pirka | Tel: +43 (316) 285022

Produkte, Datenblätter, Dokumentationen, MR12-SCHEMA-Rechner: www.schneid.at

MR12 MICRO-MMC CARD 2GB

Speicherkarte für den MR12/MR12-SPS Modulregler

Bestellnummer: 180.12364

Bestellcode: MR12 MICRO-MMC CARD 2GB



Übersicht:

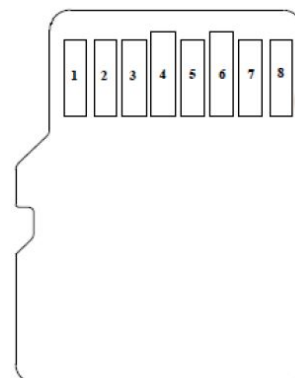
Die SCHNEID MR12 Micro-MMC Card 2GB ist ein digitales Speichermedium und dient der Sicherung und Übertragung von Daten von und auf das SCHNEID-Regelgerät MR12 und MR12-SPS.

Eigenschaften:

- Kompatibel mit dem Secure Digital Card-Standard
- Praktische kompakte Größe
- Einfach zu bedienender Plug-and-Play-Betrieb
- Eingebauter Fehlerkorrekturcode (ECC) zur Erkennung und Korrektur von Übertragungsfehlern

Technischer Aufbau

Pin No.	SD Mode		SPI Mode	
	Name	Beschreibung	Name	Beschreibung
1	DAT2	Data Line [Bit2]	RSV	Reserved
2	CD/DAT3	Card Detect/Data Line [Bit3]	CS	Chip Select
3	CMD	Command/Response	DI	Data In
4	V DD	Supply voltage	V DD	Supply voltage
5	CLK	Clock	SCLK	Clock
6	V SS	Supply voltage ground	V SS	Supply voltage ground
7	DAT0	Data Line [Bit0]	DO	Data out
8	DAT1	Data Line [Bit1]	RSV	Reserved



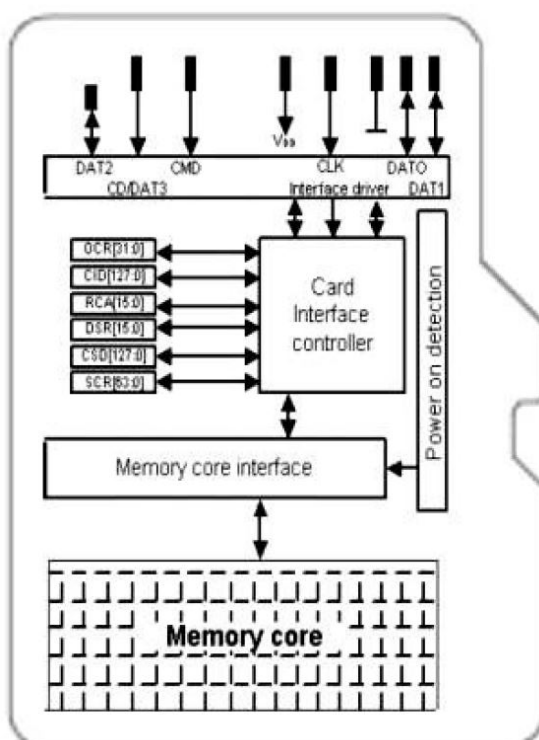
MR12 Micro-MMC Card & Adapter

Lieferumfang:

SCHNEID MR12 Micro-MMC Card 2GB

Technische Daten:

Intrastat Nummer:	8537.10.91.90
Ursprungsland	kein Präferenzursprung
Höhe, Breite, Tiefe (in mm)	15x11x0,7
Gewicht (in kg)	0,001
Kapazität	2GB
Einsatztemperatur	- 25 °C to 85 °C
Lagertemperatur	- 40 °C to 85 °C
Haltbarkeit	10.000 Steckzyklen
Falltest	1,5 m freier Fall



MR12 Micro-MMC Card 2GB Adapter

MR12 MICRO-MMC CARD 2GB Adapter

Adapter-Verlängerung für die MR12 Micro-MMC Card

Bestellnummer:	180.16634
Bestellcode:	MR12 MICRO-MMC CARD 2GB Adapter



Übersicht:

Die SCHNEID MR12 Micro-MMC Card 2GB Adapter-Verlängerung dient dem einfacheren und schnelleren Einfügen und Entfernen der Micro-MMC Card in das SCHNEID-Regelgerät MR12 und MR12-SPS. Erleichtert die Sicherung und Übertragung von Daten von und auf das SCHNEID-Regelgerät MR12 und MR12-SPS.

Lieferumfang:

SCHNEID MR12 Micro-MMC Card 2GB Adapter-Verlängerung

Technische Daten:

Intrastat Nummer:	8537.10.91.90
Ursprungsland	kein Präferenzursprung
Höhe, Breite, Tiefe (in mm)	40x15,9x2,7
Gewicht (in kg)	0,002