

Temperaturwächter TW passiv Schalter

Einstellbereich Temperatur 30...90Grad Celsius

Bestellnummer:	010.08133
Bestellcode:	Temperaturwächter TW passiv Schalter



Übersicht:

Zur Überwachung von Temperaturen in Heizwasser-, Warmwassersystemen und anderen Anwendungen in Heizungs-, Lüftungs- und Klimaanlage. Wenn die eingestellte Temperatur erreicht wird, wird der 1-polige Umschaltkontakt (EPU) geschaltet.

Es sind vier verschiedene Montagearten möglich.

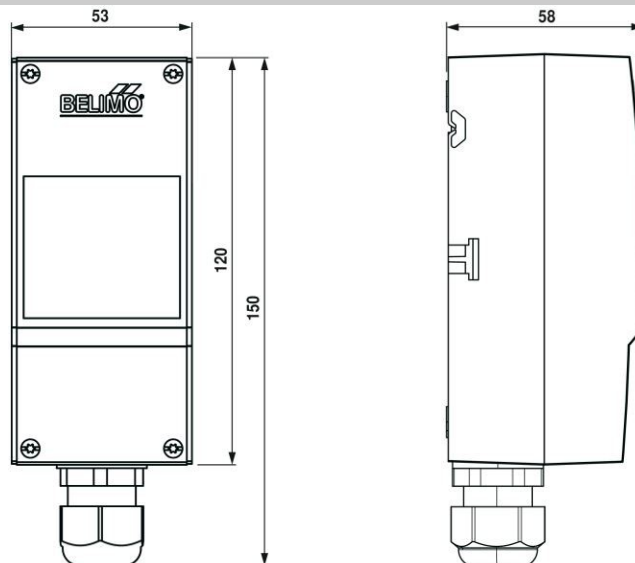
- Rohr-Anlegemontage
- Tauchhülsenmontage
- Wandmontage mit Sonde im Flansch
- Wandmontage mit Sonde in der Tauchhülse

Anmerkungen:

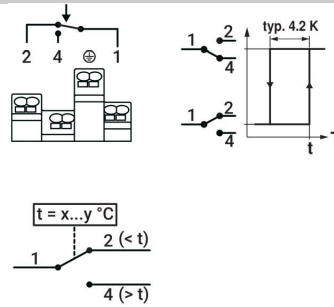
Schaltfunktion

Übersteigt die Temperatur am Sensor den eingestellten Sollwert, wird über die Übersetzungsmechanik der Umschalter betätigt und der Stromkreis geöffnet bzw. geschlossen. Bei Temperaturabsenkung (Abkühlung) wird der Umschalter automatisch wieder in die Ausgangsstellung gebracht.

Abmessungen:



Anschlusschema:



Sicherheitshinweise:

Dieses Gerät ist für die Anwendung in stationären Heizungs-, Lüftungs- und Klimaanlage konzipiert und darf nicht für Anwendungen ausserhalb des spezifizierten Einsatzbereiches verwendet werden. Unbefugte Anpassungen sind verboten. Das Produkt darf nicht zusammen mit Geräten verwendet werden, die im Falle einer Störung eine Gefahr für Menschen, Tiere oder Sachen darstellen.

Vor der Montage sicherstellen, dass die gesamte Spannungsversorgung unterbrochen ist. Nicht an stromführende/in Betrieb befindliche Geräte anschliessen. Die Installation hat durch autorisiertes Fachpersonal zu erfolgen. Hierbei sind die gesetzlichen und behördlichen Vorschriften einzuhalten. Das Gerät enthält elektrische und elektronische Komponenten und darf nicht als Haushaltsmüll entsorgt werden. Die örtliche und aktuell gültige Gesetzgebung ist zu beachten.

Während der Installation, den Tests, der Fehlerbehebung dieses Gerätes kann es sein, dass mit stromversorgten Komponenten gearbeitet werden muss. Deshalb darf nur eine Fachkraft diese Arbeiten ausführen. Bei unfachgemässer Handhabung kann die Berührung mit spannungsversorgten Bauteilen zu schweren Verletzungen oder sogar zum Tod führen.

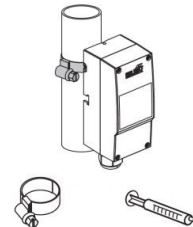
Montageanweisung:

Einbausituation

Die Temperaturwächter können auf vier verschiedene Arten installiert werden.

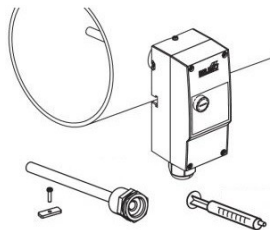
Rohr-Anlegemontage

Das Befestigungsband ist im Lieferumfang enthalten, die Leitpaste ist als optionales Zubehör erhältlich.



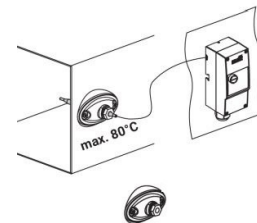
Tauchhülsenmontage

Die Tauchhülse ist als optionales Zubehör erhältlich



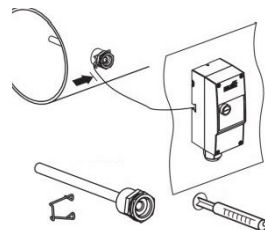
Wandmontage mit Sonde im Flansch

Der Flansch ist als optionales Zubehör erhältlich

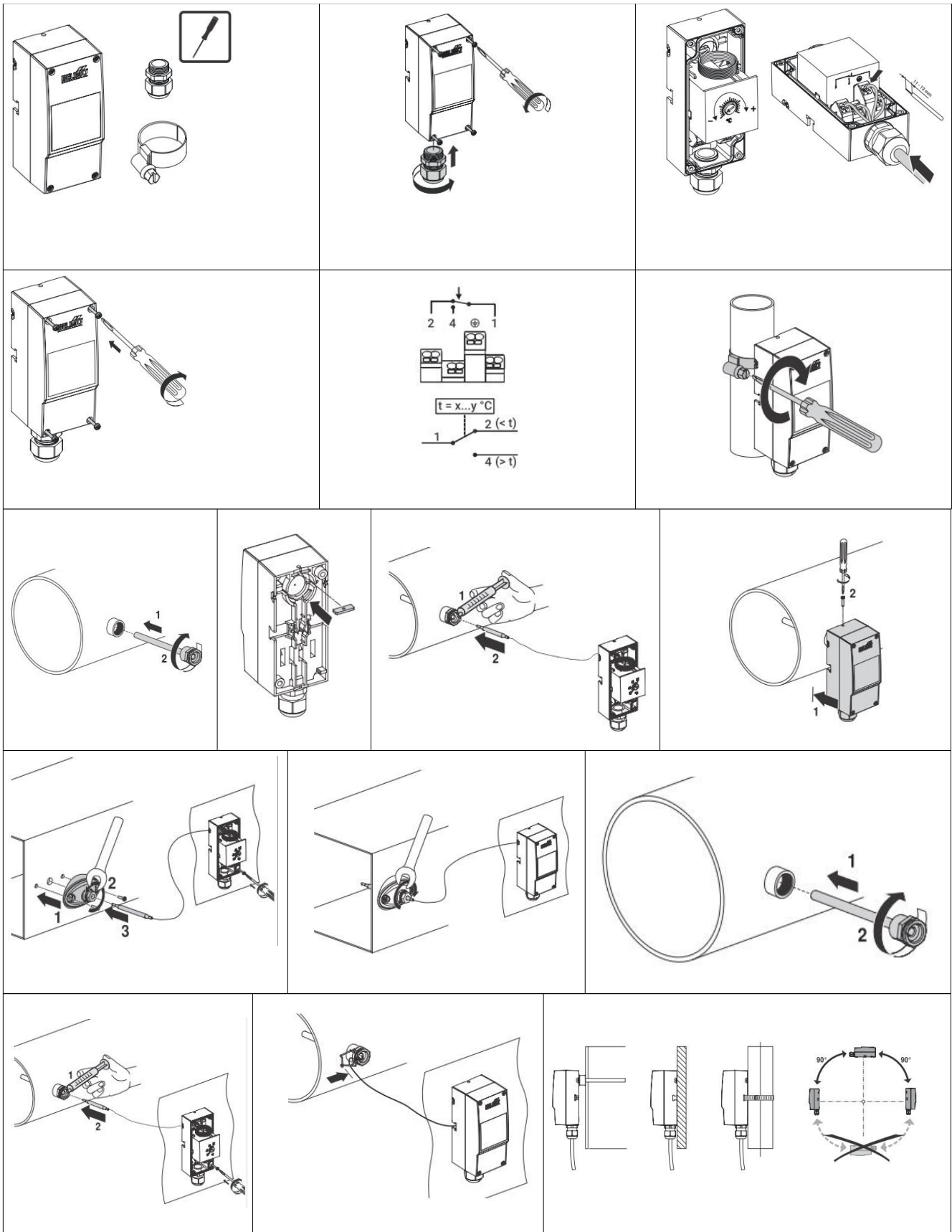


Wandmontage mit Sonde in der Tauchhülse

Die Tauchhülse ist als optionales Zubehör erhältlich



Temperaturwächter



Temperaturwächter

Lieferumfang:

Temperaturwächter TW, Befestigungsband für Rohre von Ø15...100 mm; inkl. Tauchhülenset 100mm

Technische Daten:

Intrastat Nummer:	8537.10.91.90
Ursprungsland	EU/AT
Höhe, Breite, Tiefe (in mm)	150x53x58
Gewicht (in kg)	0,12
Elektrischer Anschluss	Federzugklemme max. 2.5 mm ²
Kabeleinführung	Kabelverschraubung mit Zugentlastung M20x1.5 mm, für Kabel Ø6...12 mm
Ausgangssignal passiv Temperatur	Schalter
Ausgangssignal Temperatur Schalter Hinweis	AC 230 V 16 (2.5) A @ Schalterposition 1-2 AC 230 V 2 (0.4) A @ Schalterposition 1-4
Schaltsicherheit	min. Schaltstrom 100 mA @ AC 24 V
Anwendung	Luft/Wasser
Messwerte	Temperatur
Messbereich Temperatur	30...90°C
Einstellbereich Temperatur	30...90°C
Schaltdifferenz (Temperatur)	typ. 4.2 K
Genauigkeit Temperatur passiv	±1.8 K (oberer Drittel vom Messbereich) ±3.6 K (am Skalenanfang vom Messbereich)
Kabelverschraubung	PA6, schwarz
Gehäuse	Unterteil: PA (RAL7001, silbergrau) Deckel: ABS mit Sichtscheibe (PMMA) Dichtung: NBR
Kapillare	Kupfer
Umgebungsfeuchte	Max. 95% r.H., nicht kondensierend
Umgebungstemperatur	0...80°C
Umgebungstemperatur Hinweis	An Temperatursonde max. Sollwert +25 K, an Schalterkopf max. 80°C
Mediumstemperatur	Bis max. 115°C
Lagertemperatur	-30...80°C
EU Konformität	CE-Kennzeichnung
Schutzart IEC/EN	DIN EN 60730-1 und DIN EN 14597
Qualitätsstandard	ISO 9001