

# Signalkonverter PWM zu analog

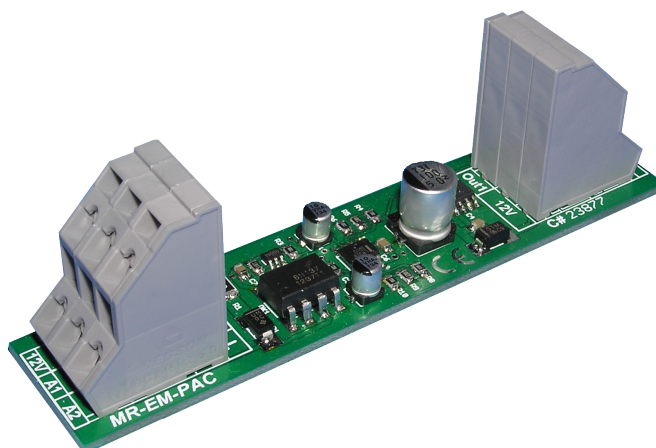


Schneid GesmbH | Gewerbering 16 | A-8054 | Graz/Pirka | Tel: +43 (316) 285022

Produkte, Datenblätter, Dokumentationen, MR12-SCHEMA-Rechner: [www.schneid.at](http://www.schneid.at)

## Erweiterungsmodul PAC - PWM zu Analog Konverter

Bestellnummer:	300.14533
Bestellcode:	Signalkonverter PWM zu analog



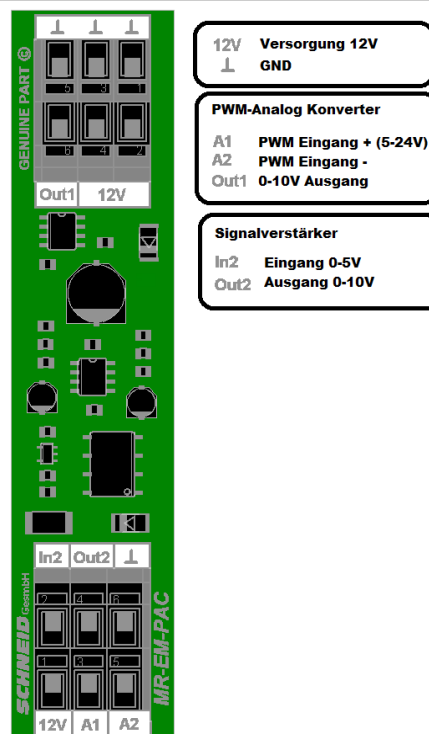
### Übersicht:

Das Modul besteht aus einem Signalkonverter PWM zu 0-10V. Weiters verfügt es auch über einen Signalverstärker, der Signale von 0-5V auf 0-10V verstärkt.

Über die Klemmen A1-A2 wird das externe PWM Signal eingespeist. Hierfür sind Spannungen von 5-24VDC möglich. Die Eingänge A1-A2 sind optisch galvanisch getrennt.

Wird das PWM Signal von einem Halbleiter oder einem Optokoppler wie auf dem HK-07 generiert, ist eine Hilfsspannung notwendig. Diese kann von der Klemme 12V entnommen werden. Alle Klemmen mit der Bezeichnung 12V sind miteinander verbunden.

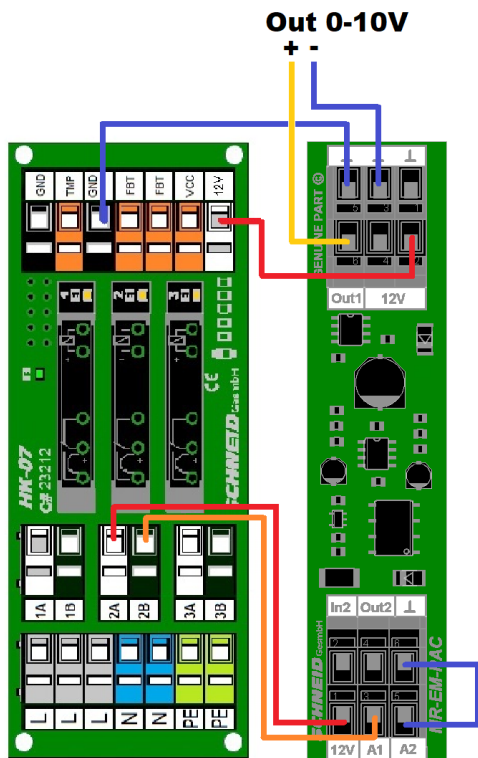
Schaltungsbeispiele befinden sich auf der folgenden Seite.



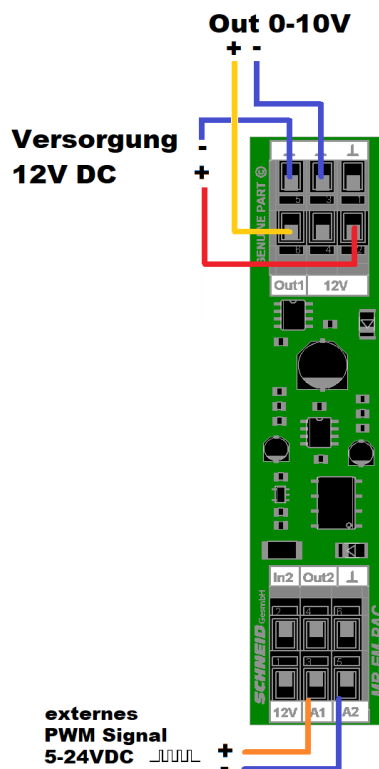
# Signalkonverter PWM zu analog

## Beispiele für die Verwendung:

Schaltungsbeispiele:  
HK-07 und Dout-2



externes PWM Signal



## Lieferumfang:

SCHNEID Signalkonverter PWM zu analog

## Technische Daten:

Intrastat Nummer	8537.10.91.90
Ursprungsland	EU/AT
Höhe, Breite, Tiefe (in mm)	10x22x30mm
Gewicht (in kg)	0,025kg
Schutzart	IP00
Umgebungstemperatur	0°C - 40°C
Versorgungsspannung	12VDC bis max. 24VDC
Stromaufnahme	5mA