

# MR12 IMP-Zusatzplatine

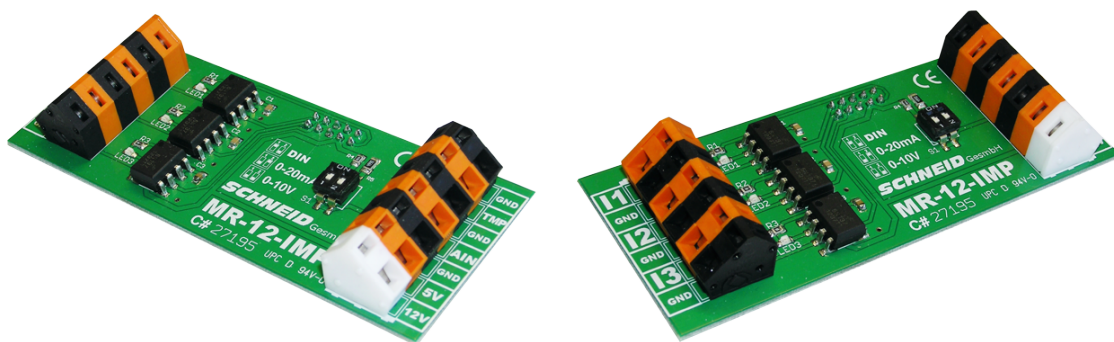


Schneid GesmbH | Gewerbering 16 | A-8054 | Graz/Pirka | Tel: +43 (316) 285022

Produkte, Datenblätter, Dokumentationen, MR12-SCHEMA-Rechner: [www.schneid.at](http://www.schneid.at)

## SCHNEID MR12 Impuls-Zusatzplatine für SCHNEID-Kommunikationsbasismodule

|                |                        |
|----------------|------------------------|
| Bestellnummer: | 190.16906              |
| Bestellcode:   | MR12 IMP-Zusatzplatine |



### Übersicht:

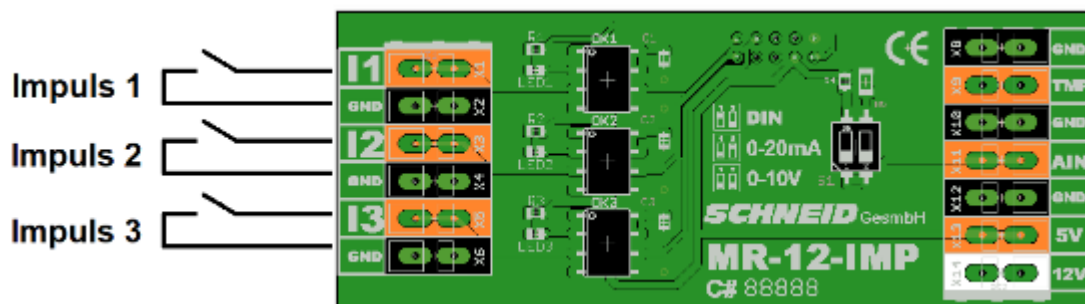
Das SCHNEID MR12 IMP-Modul dient zur Erfassung von 3 Impulsen für z.B. Durchflussmesser, besitzt einen weiteren PT1000, und auch einen Analogeingang.

### Anklemmplan:

#### Variante Schaltkontakte (z.B. REED-Kontakte)

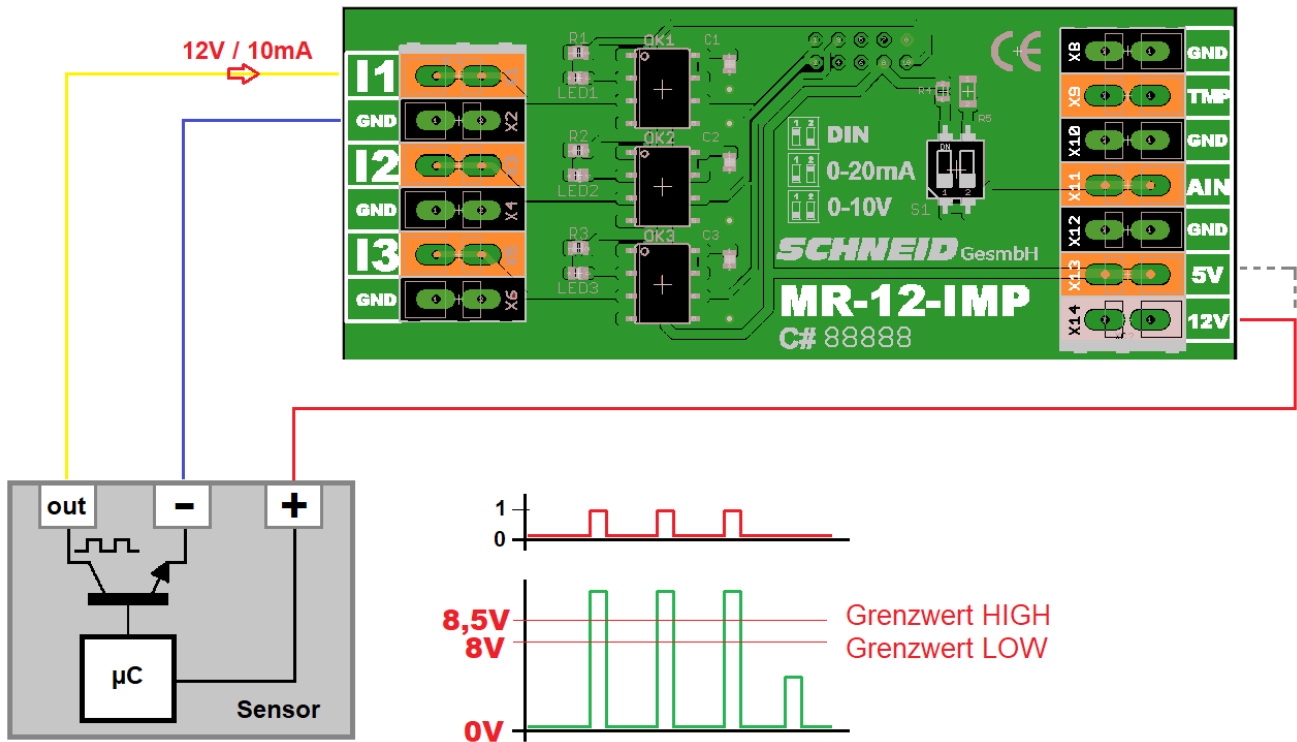
Eingangsstrom = 10mA

Eingangsspannung aktiv 12V (Spannung wird von Eingang ausgegeben)



# MR12 IMP-Zusatzplatine

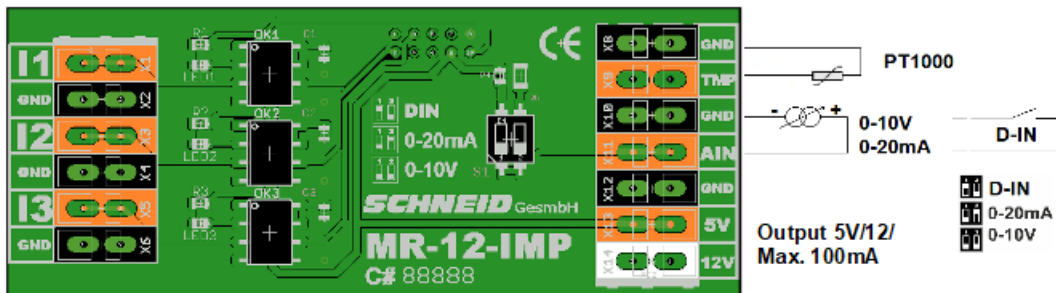
## Variante Sensoren mit Open-Collector-Ausgang



Der zusätzliche Analogeingang AIN kann mittels Dip-Switch als 0-10V/0-20mA oder auch als Digitaleingang konfiguriert werden.

Zudem steht ein weiterer PT1000 Fühlereingang zur Verfügung.

Zur evtl. Versorgung von Sensoren stehen noch Ausgänge mit 5VDC und 12VDC zur Verfügung, die mit max. 100mA belastet werden dürfen.



# MR12 IMP-Zusatzplatine

## Lieferumfang:

SCHNEID MR12 IMP-Zusatzplatine

## Technische Daten

|                             |   |
|-----------------------------|---|
| Intrastat Nummer:           | 8537.10.91.90   |
| Ursprungsland               | EU/AT   |
| Höhe, Breite, Tiefe (in mm) | 40x100x17   |
| Gewicht (in kg)             | 0,030   |
| Schutzart                   | IP20  |
| Umgebungstemperatur         | -5 °C bis +55 °C  |
| Impuls Eingang / Spannung   | 12VDC (von Eingang vorgegeben)<br>Grenzwert HIGH > 8,5V<br>Grenzwert LOW < 8,0V |
| Impuls Eingang / Strom      | 10mA ( gegen GND)   |
| Max.Impulsfrequenz          | 750Hz (ab Reglergeneration C#30454 1,4kHz)                                      |
| Anschlussart                | Federzugklemmen für feste Verdrahtung   |
| Montageart                  | SCHNEID-DIN-RAIL TS35   |
| Betriebsdauer               | Dauerbetrieb  |
| Verschmutzungsgrad          | 2   |
|                             |   |
|                             |   |