



SCHNEID PCG-Gateways RS422, RS485 oder MBM80 auf USB oder TCP
im Gehäuse, zur Verbindung SCHNEID Regelgerät mit Endgerät.

Bestellnummer: 020.xxxxx

Bestellcode: PCG-Gateway RSxxx-xxx



Übersicht:

Das SCHNEID PCG Gateway dient zur Verbindung der SCHNEID Regelgeräte mit einem Endgerät (Leitrechner, Visualisierungsrechner, etc.).

Es stehen für beide Seiten unterschiedliche Physikalische Schnittstellen zur Verfügung. Für die Verbindung zum Computer (Leitrechner) gibt es eine Ausführung mit USB oder Ethernet TCP Schnittstelle.

Als Schnittstelle für den Feldbus (zu den Regelgeräten) kann man zwischen RS422 (4Draht), RS485 (2-Draht) oder MbusMaster80 wählen.

Die beiden Schnittstellen sind voneinander optisch-galvanisch getrennt, damit Schäden am Leitrechner durch Überspannungen am Feldbus (Datennetz) vermieden werden.

Zusätzlich verfügt das Modul über einen 12VDC Ausgang, welcher zur Versorgung von Kommunikationsmodulen wie z.B. der Funk-Ausseneinheit verwendet werden kann.

Lieferumfang:

- SCHNEID PCG-Gateway im Gehäuse
- Netzteil 24V
- 6-poliger Anschlussstecker mit Kabelgehäuse



Varianten:

PCG-Gateway RS422-TCP

Bestellnummer: 020.16230

Bestellcode: PCG-Gateway RS422-TCP

PCG-Gateway RS422-USB

Bestellnummer: 020.16234

Bestellcode: PCG-Gateway RS422-USB

PCG-Gateway RS485-TCP

Bestellnummer: 020.16231

Bestellcode: PCG-Gateway RS485-TCP

PCG-Gateway RS485-USB

Bestellnummer: 020.16232

Bestellcode: PCG-Gateway RS485-USB

PCG-Gateway MBM80-TCP

Bestellnummer: 020.17108

Bestellcode: PCG-Gateway MBM80-TCP

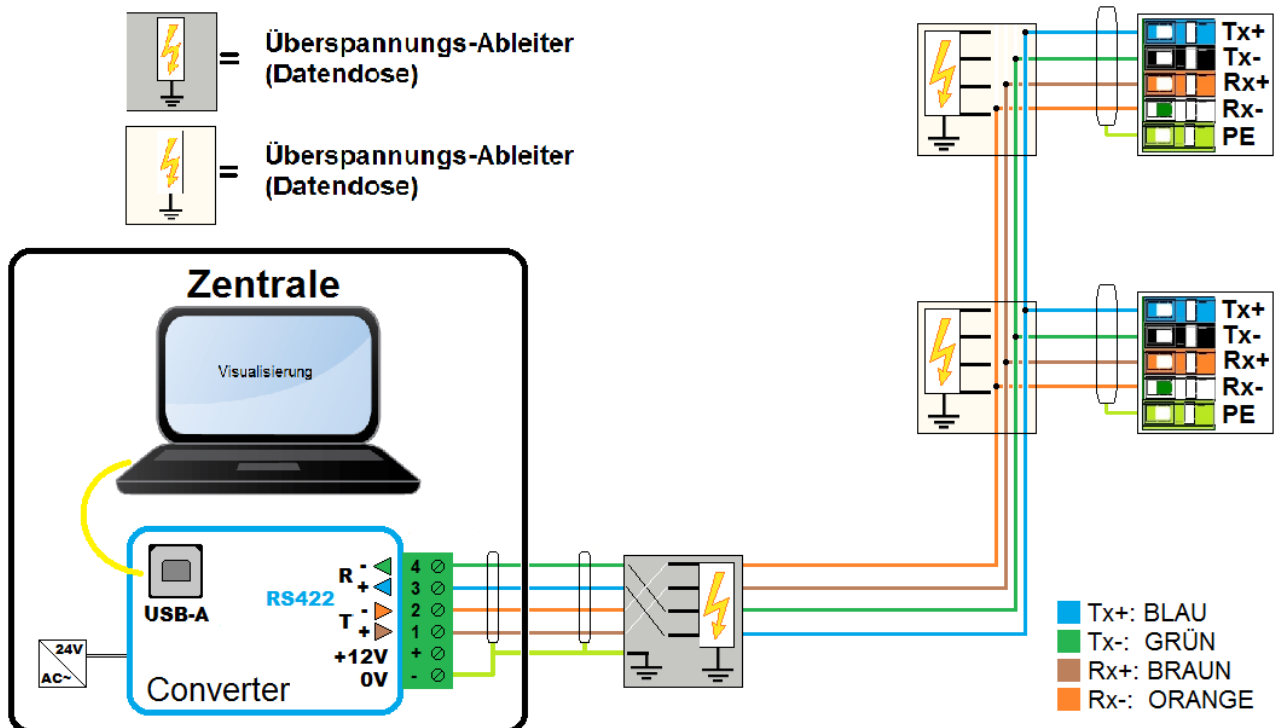
PCG-Gateway MBM80-USB

Bestellnummer: 020.17111

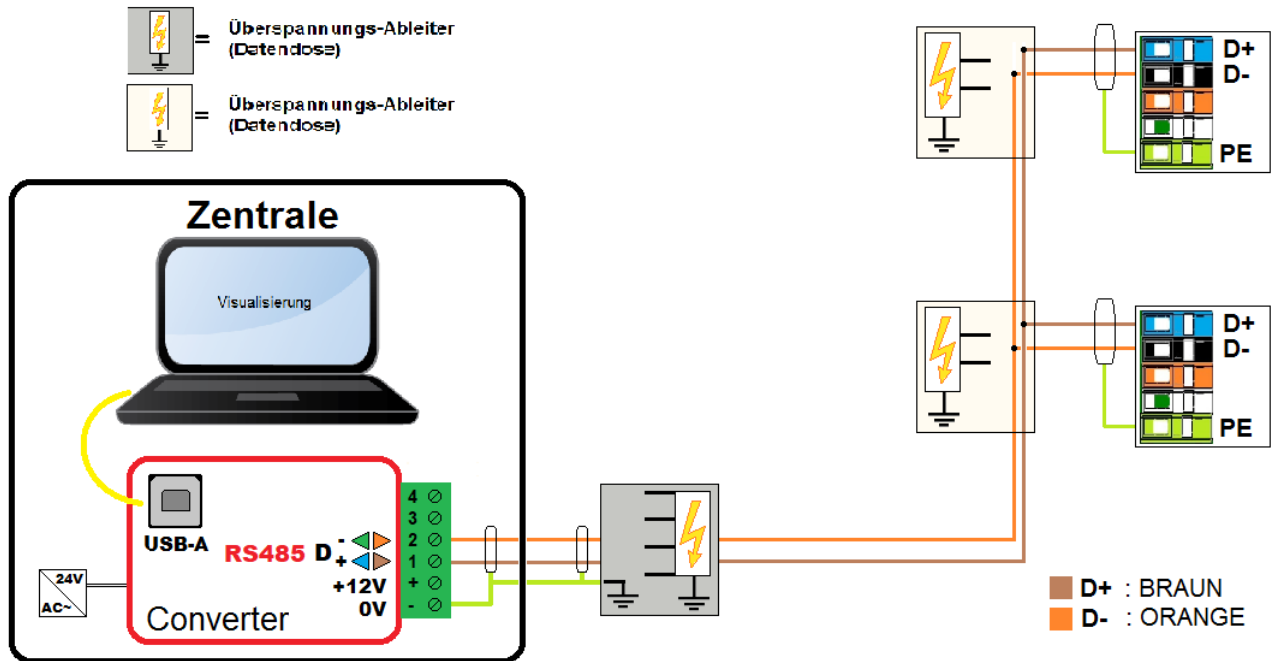
Bestellcode: PCG-Gateway MBM80-USB

Anwendungsbeispiele:

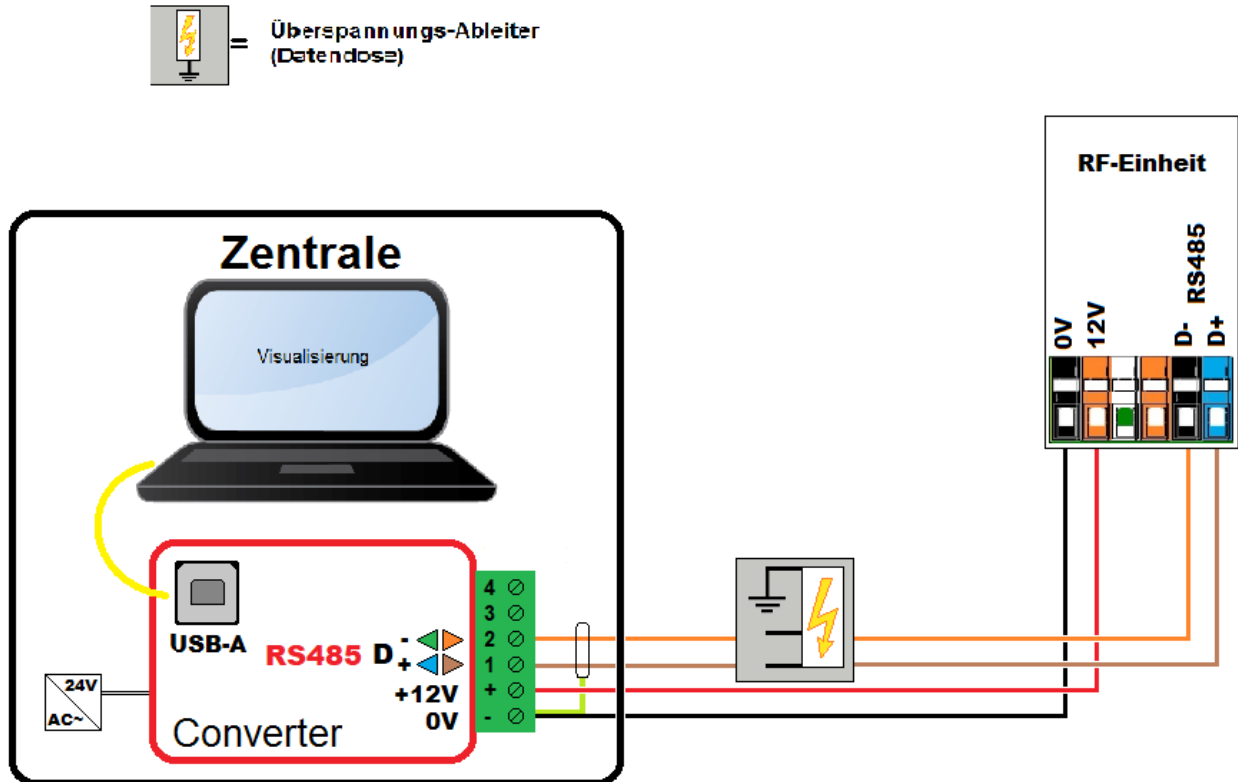
USB-422



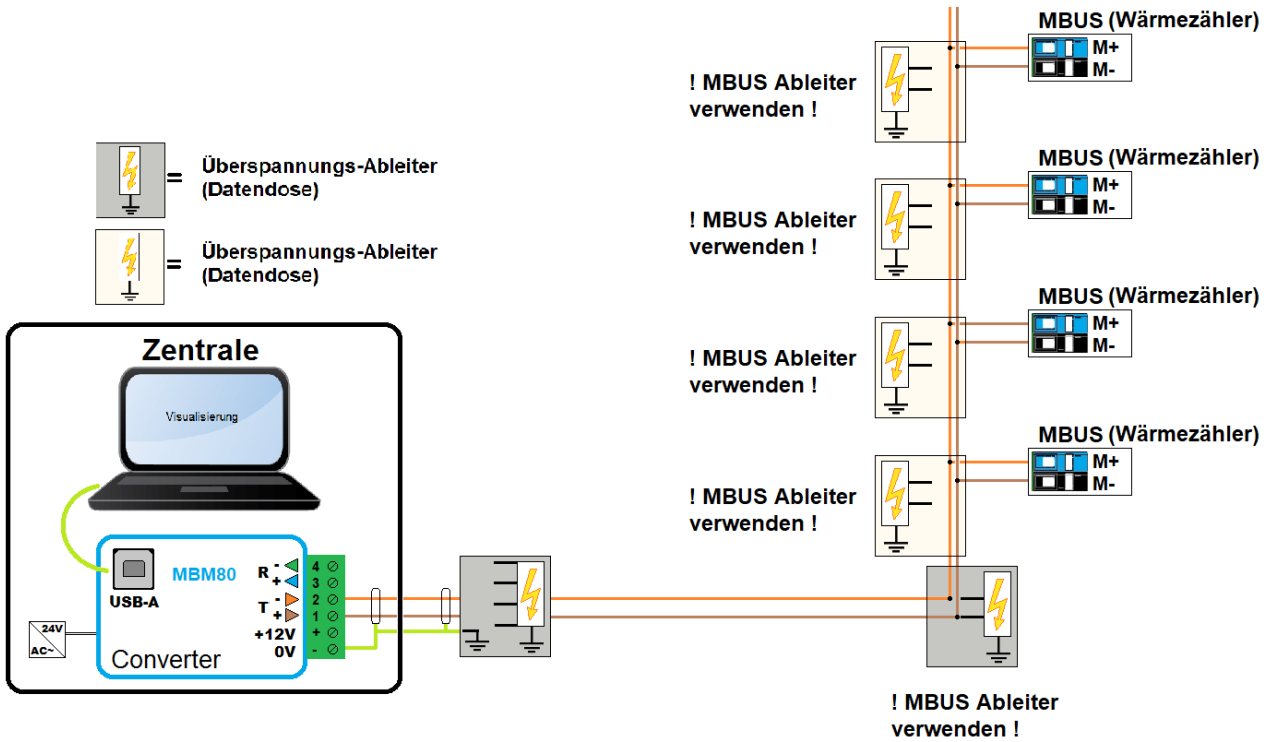
USB-485



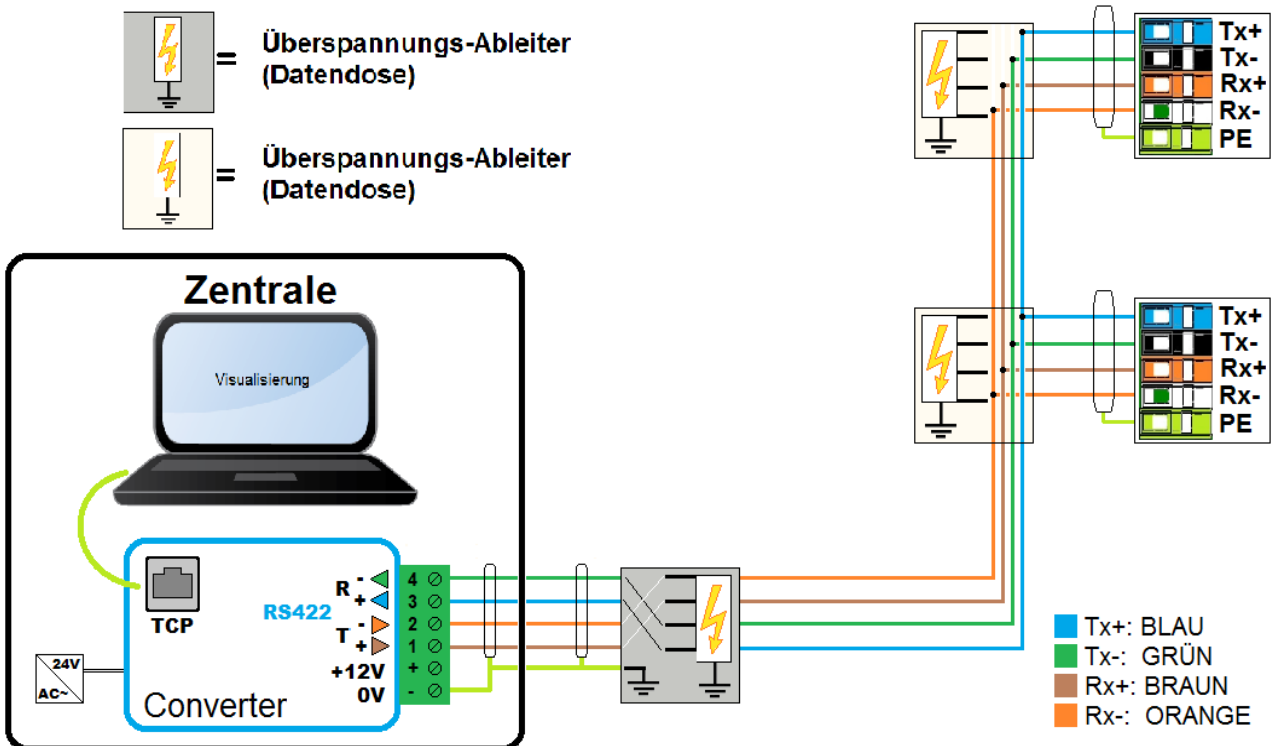
USB-485-RF



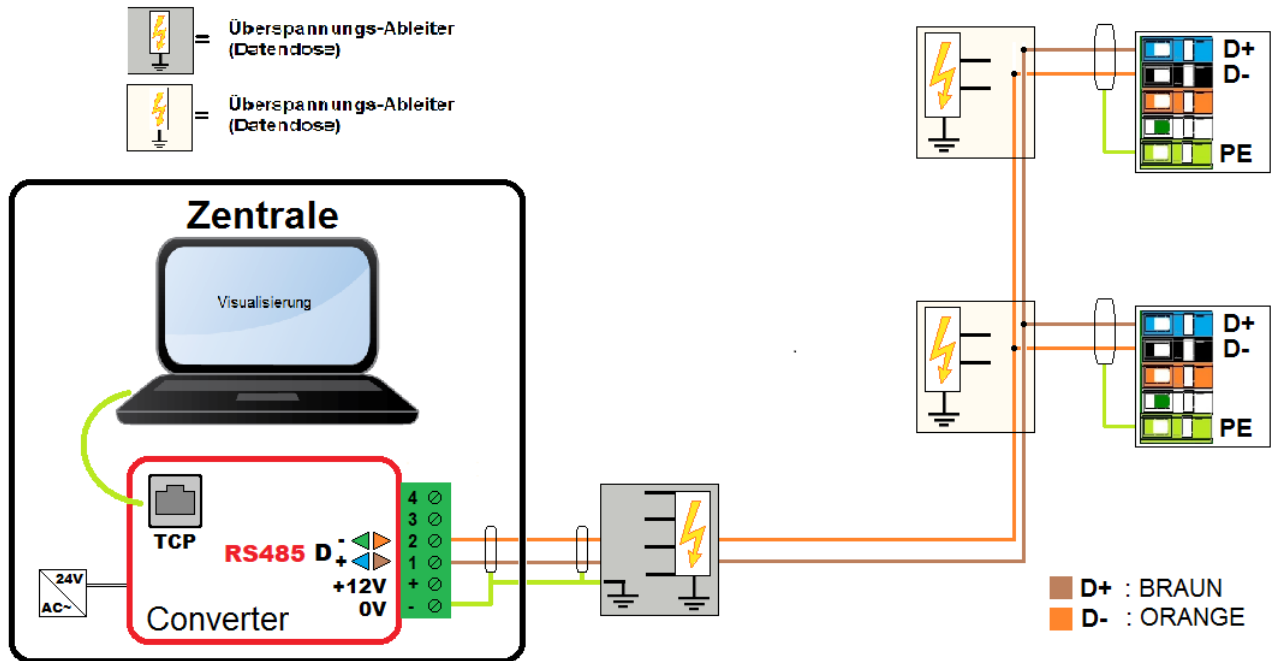
USB-MBM80



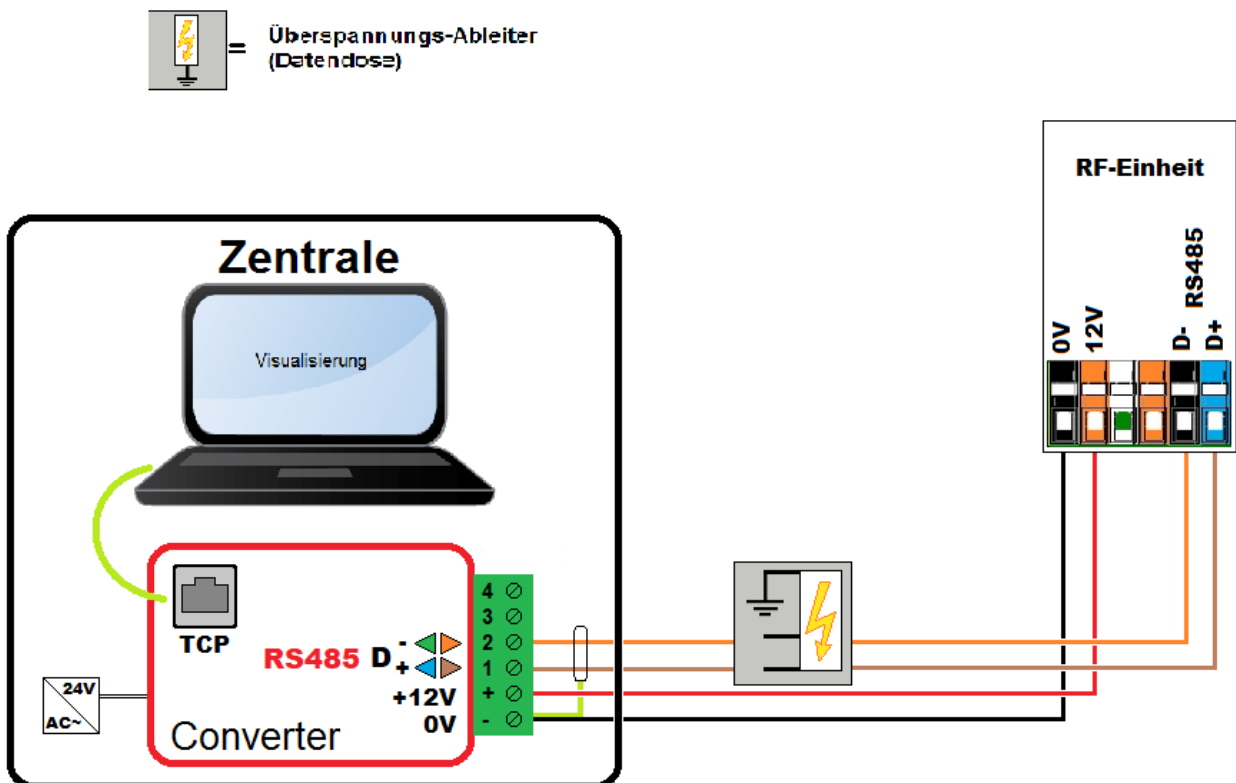
TCP-422



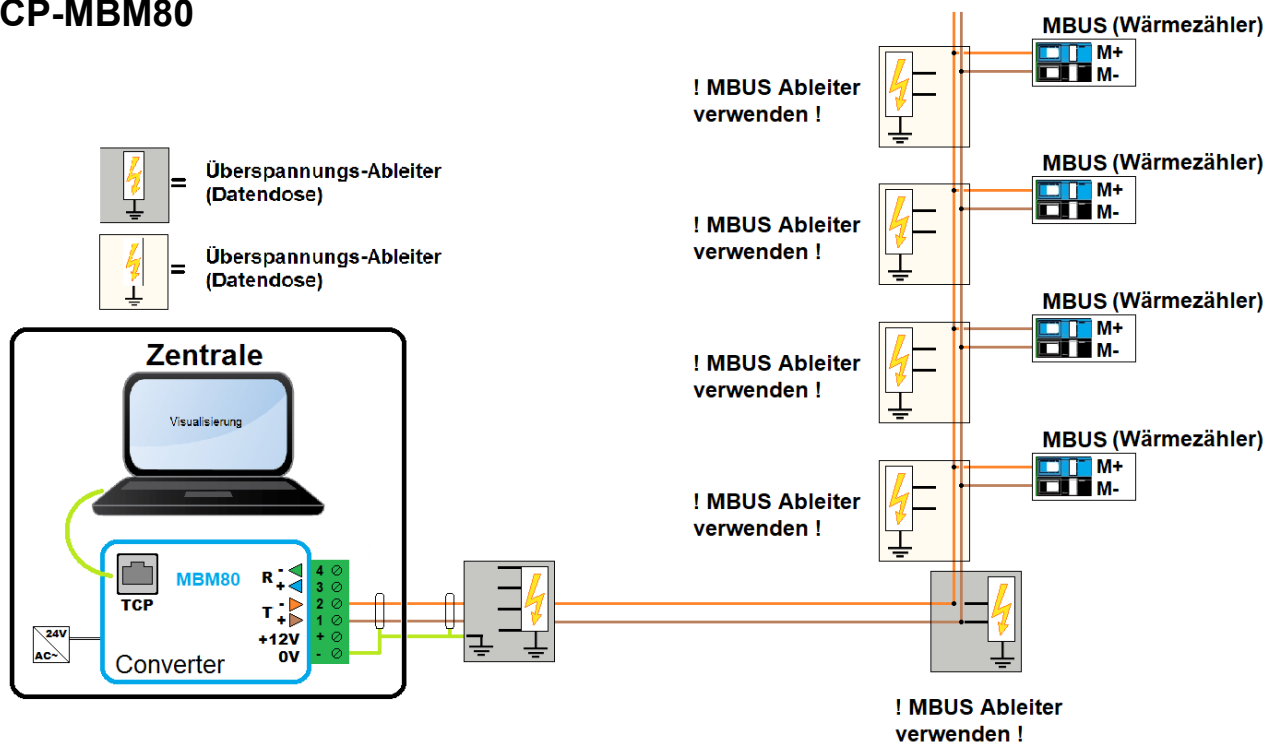
TCP-485



TCP-485-RF



TCP-MBM80



Technische Daten:

Intrastat Nummer:	8537.10.91.90
Ursprungsland	EU/AT
Höhe, Breite, Tiefe (in mm)	Gateway 30x130x100 Netzteil: 32x59x100 + 2 Meter Anschlusskabel Anschlusstecker: 14,5x25,3x45,6
Gewicht (in kg)	Gateway 422-TCP und 485-TCP: 0,173 Gateway 422-USB und 485-USB: 0,172 Gateway MBM80-USB und MBM80-USB: 0,182 Netzteil: 0,176 Anschlusstecker: 0,010
Schutzart	IP51
Umgebungstemperatur	0°C +40°C
Betriebsspannung	24VDC über Netzteil 230VAC
Leistungsaufnahme	5VA
Spannungsausgang	12VDC, max. 500mA
Anschlussart	Stecker
Anschlusstechnik	Schraubklemmen
Leitungsquerschnitt	Max. 1.5mm ²
Montageart	Desktop Standgerät
Betriebsdauer	Dauerbetrieb
Verschmutzungsgrad	2
Bemessungs-Stoßspannung	1kV