

Steckkartenmodul CM-422

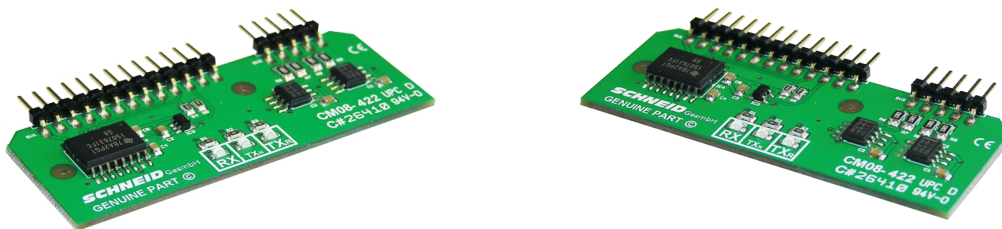


Schneid GesmbH | Gewerbering 16 | A-8054 | Graz/Pirka | Tel: +43 (316) 285022

Produkte, Datenblätter, Dokumentationen, MR12-SCHEMA-Rechner: www.schneid.at

SCHNEID Steckkartenmodul CM-422 für SCHNEID-Kommunikationsbasismodule

Bestellnummer:	130.13975
Bestellcode:	Steckkartenmodul CM-422



Übersicht:

Das SCHNEID Steckkartenmodul CM-422 ist nur für die SCHNEID-Kommunikationsbasismodule der Modulregelserie geeignet.

Mit dieser Steckmodulkarte kann das Regelgerät in ein RS422-Datenetz integriert werden.
Maximale Baudrate 115200

Anklemmplan:

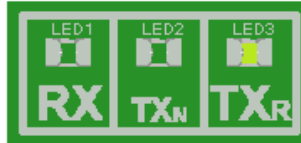
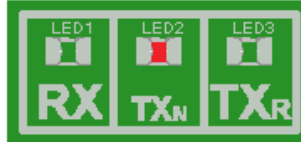
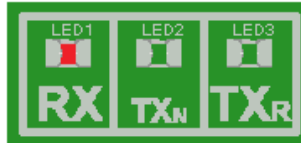
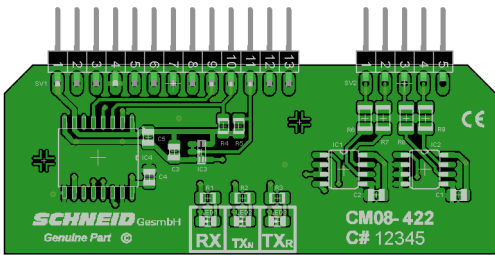
Die Klemmenbelegung bezieht sich auf den jeweiligen Steckplatz.

COM-A	Klemmen A1-A4
COM-B	Klemmen B1-B4
COM-C	Klemmen C1-C4

Verbindung zu Klemmen:

1	TX+
2	TX-
3	RX+
4	RX-

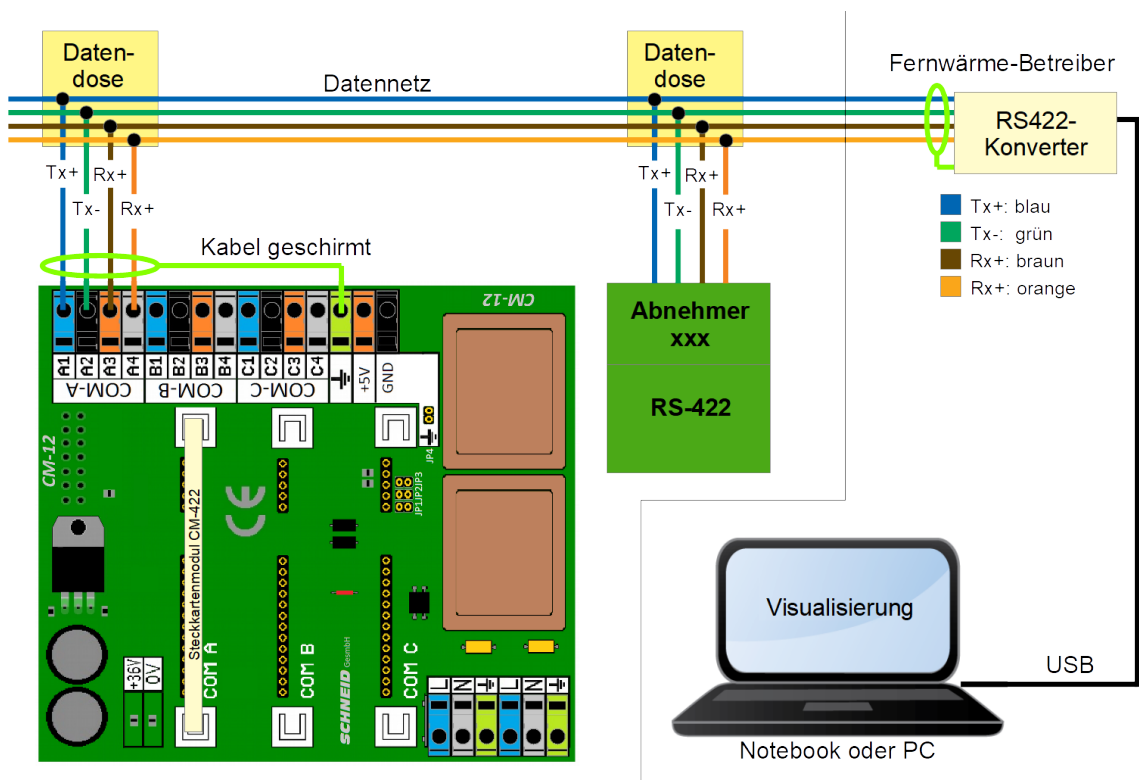
Steckkartenmodul CM-422



Abfragepolling von PC

Antwort von anderen Reglern im Datennetz

Antwort von diesem Regler (Regler mit dieser Steckkarte)



Steckkartenmodul CM-422

Lieferumfang:

SCHNEID Steckkartenmodul CM-422

Technische Daten

Intrastat Nummer:	8537.10.91.99
Ursprungsland	EU/AT
Höhe, Breite, Tiefe (in mm)	32x65x6
Gewicht (in kg)	0,008
Schutzart	IP-00
Umgebungstemperatur	0°C....+40°C
Betriebsspannung	5VDC
Leistungsaufnahme	25mA
Max.Baudrate	115200 Bit/s
Anschlussart	Stiftleisten für Basismodul
Montageart	Steckkartenmodul
Betriebsdauer	Dauerbetrieb
Verschmutzungsgrad	2